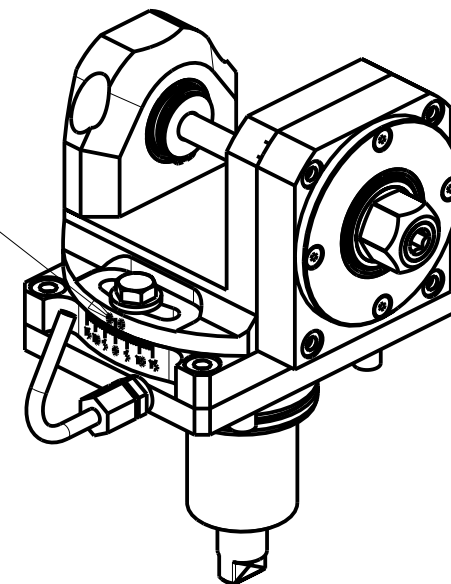


ATTENZIONE - ATTENTION - ACHTUNG

- VERIFICARE LE MISURE DI INGOMBRO PER POSSIBILE INTERFERENZA SU ALCUNI MODELLI DI MACCHINE
- Please check the overall sizes for possible interferences on some machine models
- Bitte überprüfen sie das ausmass um mögliche interferenzen auf einigen maschinen modellen zu vermeiden

-LA FUNZIONE DI POLIGONATURA/DENTATURA DEVE ESSERE INSTALLATA SULLA MACCHINA
 -POLYGON CUTTING/GEAR HOBGING FUNCTION MUST BE INSTALLED ON THE MACHINE
 -DIE FUNKTION FÜR POLYGON-BZW. VERZÄHNUNGSFRÄSEN MUSS AUF DER MASCHINE FREIGESCHALTET WERDEN

INCLINAZIONE
 REGOLABILE $\pm 15^\circ$



Cod. MT	I (n1:n2)	RPM max n2	Coppia Max Max Torque Max Drehmoment M2 (Nm)	Lubr.esterna Ext. coolant Aussenkuehlung	Lav. secco Dry-run Trocken Bearb.	D (mm)	CHIAVI INCLUSE Keys included Schlüssel inbegriffen					
DW00051108	1:1	6000	50	X	X	8	CHUB24	CHUB13	CHESL08	CHESL06	CHESL04	-
DW00051110	1:1	6000	50	X	X	10	CHUB24	CHUB17	CHUB13	CHESL08	CHESL06	CHESL05
DW00051113	1:1	6000	50	X	X	13	CHUB24	CHUB19	CHUB13	CHESL08	CHESL06	-
DW00051116	1:1	6000	50	X	X	16	CHUB24	CHUB13	CHESL08	CHESL06	-	-

YCM
 NT2000 16 STAZIONI - NTC1600/2000 M/LM/LS/Y/LY/LSY

MODULO MOTORIZZATO PORTACREATORE RADIALE
 Radial driven gear hobber
 Radial Angetriebenes Zahnradwaelzfraes-Werkzeug

Subject to change without notice.

M.T. srl

Via Casino Albini 480
 Tel. 0541/956034-957884
 Fax 0541/956341
 47842 S. GIOVANNI IN M. (RN)
 e-mail: mtma@mtmarchetti.com
 http://www.mtmarchetti.com



YCM340-1-30