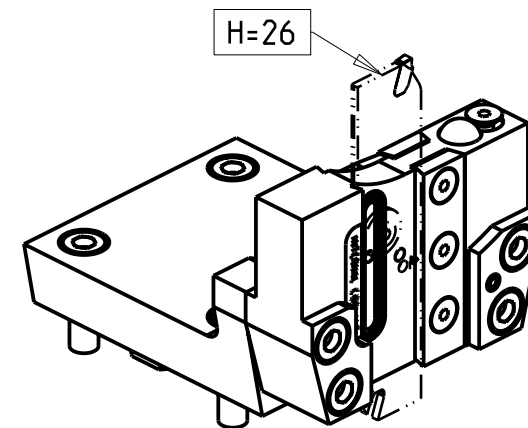


38  
(ISCAR 25.5 MAX)



POSSIBILITA' DI LAVORO M3/M4  
OPTION OF M3/M4 WORKING  
ARBEITSMÖGLICHKEIT M3/M4

**ATTENZIONE - ATTENTION - ACHTUNG**

- SE IL PORTAUTENSILE DEVE ESSERE INSTALLATO RIVOLTO VERSO IL LATO POSTERIORE DELLA TORRETTA, VERIFICARE CHE LA QUOTA CERCHIATA SIA COMPATIBILE CON GLI SPAZI DISPONIBILI IN MACCHINA.

- If the blade holder must be installed facing the rear side of the turret tool disk, please check that the circled dimension is compatible with the spaces available on the machine.

- Wenn der Werkzeughalter mit Blick auf die Rückseite des Revolvers installiert werden muss, überprüfen Sie, ob die eingekreiste Abmessung mit den in der Maschine verfügbaren Plätzen kompatibel ist.

**KIT LAME NON INCLUSI (OPZIONALI)  
BLADES NOT SUPPLIED WITH (OPTIONAL)  
KLINGEN NICHT INBEGRIFFEN (OPTIONAL)**

- LAMA-BLADE-KLINGE SANDVIK H=26 sp.3 cod. QD\_NN2G36C21A  
+ INSERTI-INSERTS-EINLAGEN cod. QD\_NG\_0300\_0002\_CM\_1145 (10 pz.)

- LAMA-BLADE-KLINGE ISCAR H=26 sp.3 cod. SGFH\_26K\_3  
+ INSERTI-INSERTS-EINLAGEN cod. 6011365 (10pz.)

Cod. MT

N°Utensili  
N°Tools  
N°Werkzeuge

Lubr.esterna  
Ext. coolant  
Aussenkuehlung

Lubrificazione int.  
Coolant through  
Innenkuehlung

Pmax (bar)

DW04080226

1

X

70

VICTOR

MOD: VTURN-NP16CM

PORTAUTENSILE RADIALE PER LAMA CON LUBRIFICAZIONE INTERNA

Radial blade holder with internal coolant

Radial Abstechhalter mit Innenkuehlung

Subject to change without notice.

**M.T. srl**

Via Casino Albini 480  
Tel. 0541/956034-957884  
Fax 0541/956341

47842 S. GIOVANNI IN M. (RN)  
e-mail: mtma@mtmarchetti.com  
http://www.mtmarchetti.com



VCT513-5-05

03/2026