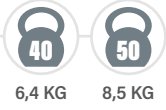
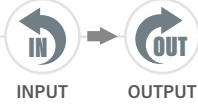




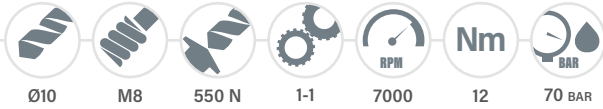
PESO  
WEIGHT



ROTAZIONE  
ROTATION



CARATTERISTICHE  
FEATURES



# TAV10.PD

TESTA AD ANGOLO - ANGLE HEAD

FH

BAH

TA.CP

TA

MOX

HT

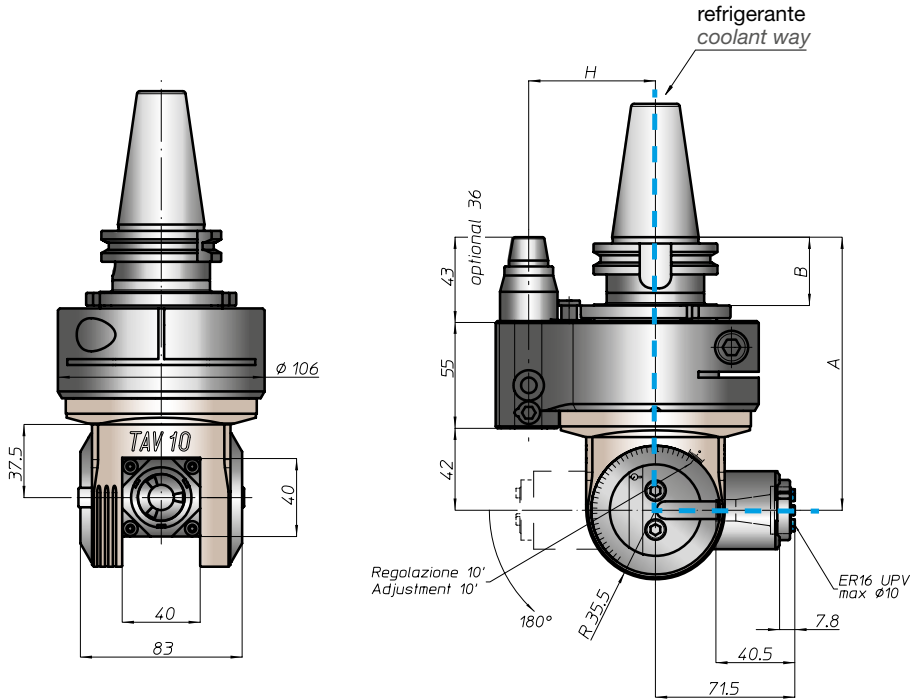
4-86

VH

TSI/TSX

T

MT-TC-TC3



CONO  
SHANK



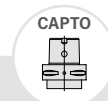
DIN69871



ANSIB5.50



DIN69893



ISO26623



DIN2080



ANSIB5.18

SIZE

40 45 50 40 50 40 50 63 80 100 C5 C6 C8 63 80 100

A

140 140 140 148 149 144 140

B

35 35 35 45 44 46 39 41

H STANDARD

65 80 65 80 65 80 65 80 65 80 65 80

H OPTIONAL

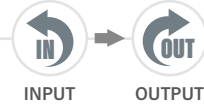
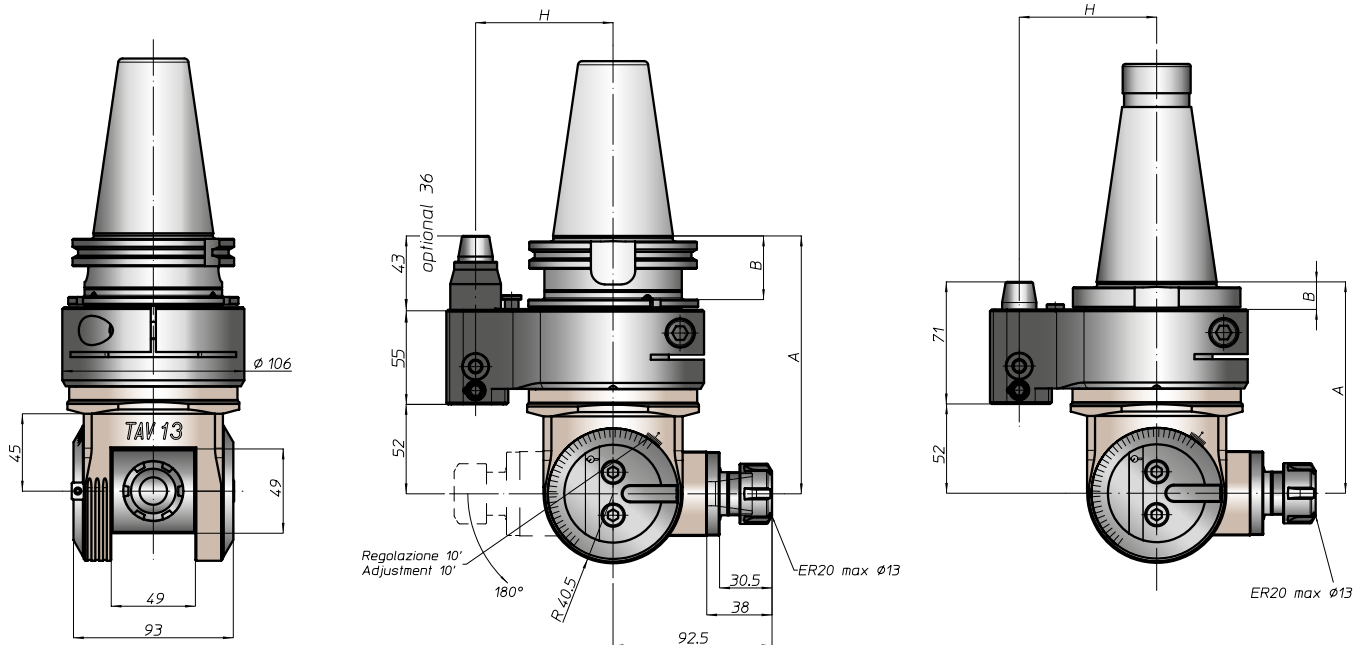
110 110 110 110 110 110 110

For DIN69871, ANSIB5.50 and BT, dual contact as option



# TAV13.P

TESTA AD ANGOLO - ANGLE HEAD

PESO  
WEIGHTROTAZIONE  
ROTATIONCARATTERISTICHE  
FEATURESMANDRINI  
DISPONIBILI  
AVAILABLE  
SPINDLESCONO  
SHANK

DIN69871



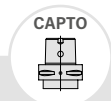
ANSIB5.50



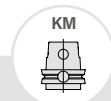
BT



DIN69893



ISO26623



KM



DIN2080



ANSIB5.18

SIZE

40 45 50 40 50 40 50

63 80 100

C5 C6 C8

63 80 100

40 50

40 50

A

150

150

150 158

159

154

150

120 123

120 123

B

35

35

35 45

44 46

39 41

13 16

13 16

13 16

H STANDARD

65 80

65 80

65 80

65 80

65 80

65 80

65 80

65 80

H OPTIONAL

110

110

110

110

110

110

110

110

For DIN69871, ANSIB5.50 and BT, dual contact as option

# TAV13.PD

TESTA AD ANGOLO - ANGLE HEAD

FH

BAH

TA.CP

TA

MOX

HT

4-88

VH

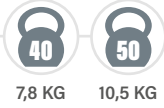
TSI/TSX

T

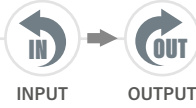
MT-TC-TC3



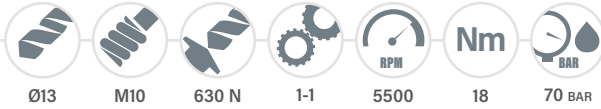
PESO  
WEIGHT



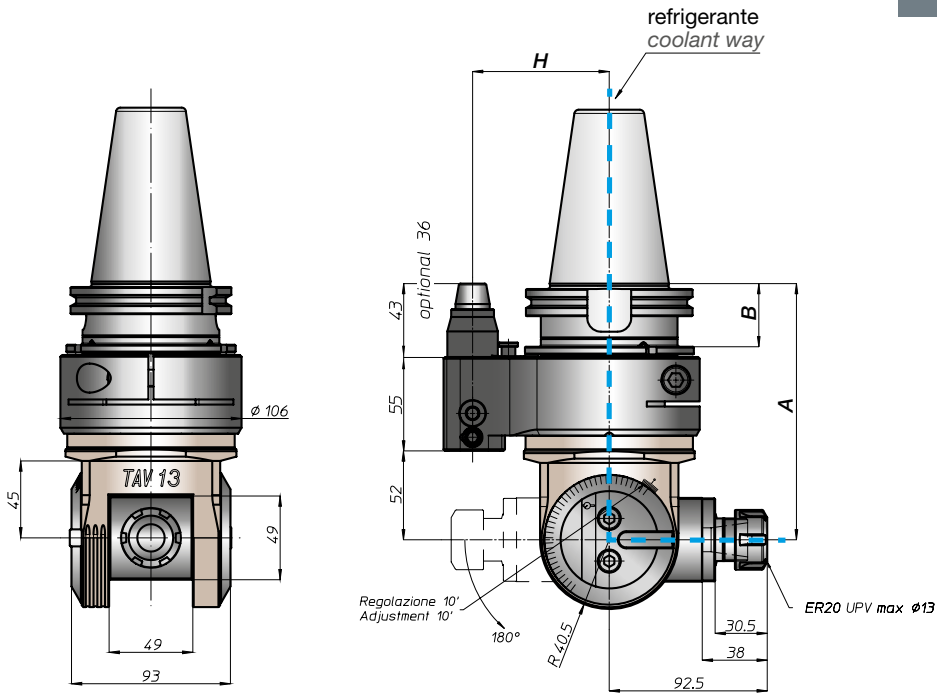
ROTAZIONE  
ROTATION



CARATTERISTICHE  
FEATURES



MANDRINI  
DISPONIBILI  
AVAILABLE  
SPINDLES



CONO  
SHANK

SIZE

A

B

H STANDARD

H OPTIONAL



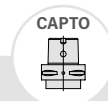
DIN69871



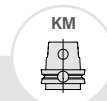
ANSIB5.50



DIN69893



ISO26623



KM



DIN2080



ANSIB5.18

	DIN69871			ANSIB5.50		BT		DIN69893			ISO26623			KM			DIN2080	ANSIB5.18
SIZE	40	45	50	40	50	40	50	63	80	100	C5	C6	C8	63	80	100	40	
A	150			150		150	158	159			154			150			120	
B	35			35		35	45	44	46		39	41				13		
H STANDARD	65	80		65	80	65	80	65	80		65	80	65	80		65		
H OPTIONAL	110			110		110		110			110			110				

For DIN69871, ANSIB5.50 and BT, dual contact as option

# TAV20.P

TESTA AD ANGOLO - ANGLE HEAD



**50**  
22 KG

PESO  
WEIGHT

**IN** → **OUT**  
INPUT OUTPUT

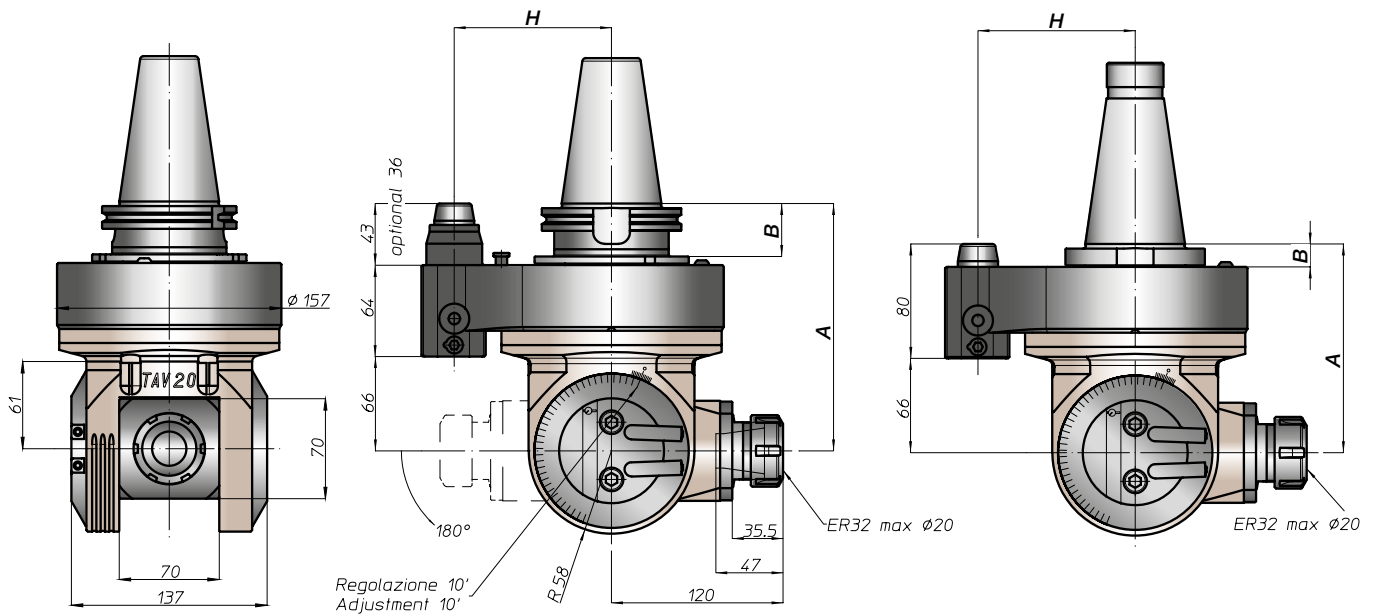
ROTAZIONE  
ROTATION

**Ø20** **M16** **1740 N** **1-1** **4000** **Nm**  
RPM 60

CARATTERISTICHE  
FEATURES

**ER40** DIN6499-ER  
**Ø32** PORTAFRESE  
FACE MILL ARBOR  
**Ø20-Ø25** WELD ON  
WHISTLE-NOTCH  
**HSK50** DIN69893-HSK  
**ABS50** LICENZA KOMET®  
KOMET LICENCE®

MANDRINI  
DISPONIBILI  
AVAILABLE  
SPINDLES



CONO  
SHANK



DIN69871



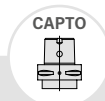
ANSIB5.50



BT

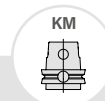


HSK



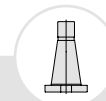
CAPTO

ISO26623



KM

100



DIN2080

50



ANSIB5.18

50

SIZE

50

50

50

80

100

C8

100

50

50

A

173

173

181

182

177

173

149

149

B

35

35

45

46

41

16

16

16

H STANDARD

110

110

110

110

110

110

110

110

H OPTIONAL

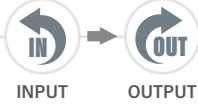
For DIN69871, ANSIB5.50 and BT, dual contact as option

PESO  
WEIGHT



22 KG

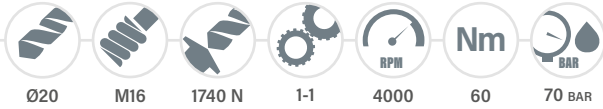
ROTAZIONE  
ROTATION



INPUT

OUTPUT

CARATTERISTICHE  
FEATURES



Ø20

M16

1740 N

1-1

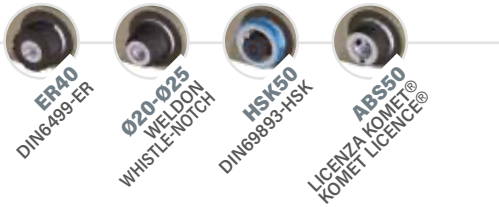
4000

Nm

60

70 BAR

MANDRINI  
DISPONIBILI  
AVAILABLE  
SPINDLES



ER40  
DIN6499-ER

Ø20-Ø25  
WELDON  
WHISTLE-NOTCH

HSK50  
DIN69893-HSK

ABS50  
LICENZA KOMET®  
KOMET LICENCE®



# TAV 20.PD

TESTA AD ANGOLO - ANGLE HEAD

FH

BAH

TA.CP

TA

MOX

HT

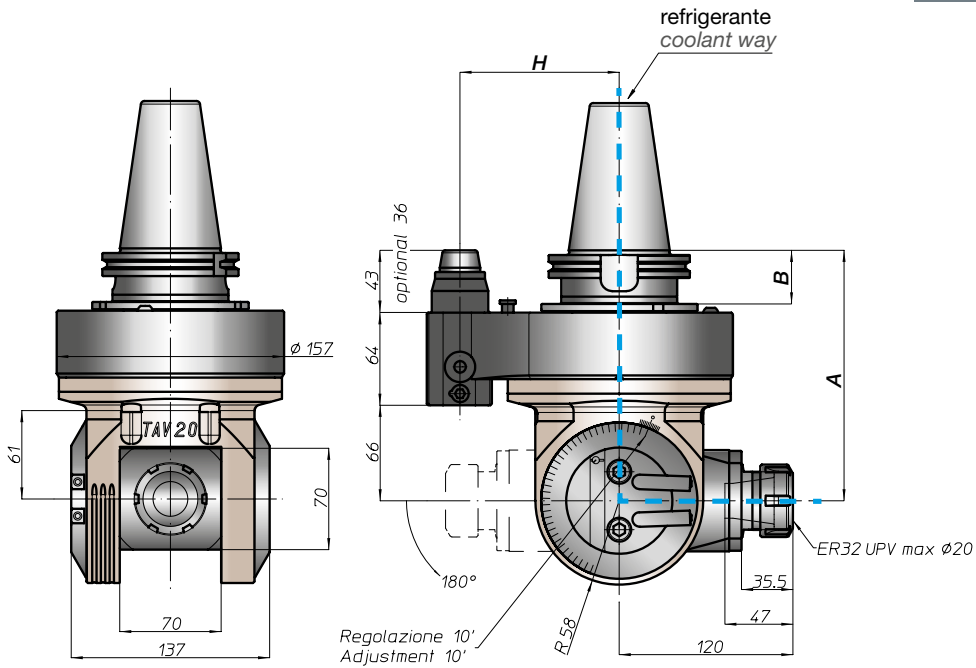
4-90

VH

TSI/TSX

T

MT-TC-TC3



CONO  
SHANK



DIN9871



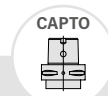
ANSIB5.50



BT



HSK



CAPTO

ISO26623



KM

100



DIN2080



NMTB

ANSIB5.18

SIZE

50

50

50

80

100

C8

100

A

173

173

181

182

177

173

B

35

35

45

46

41

H STANDARD

110

110

110

110

110

110

H OPTIONAL

For DIN9871, ANSIB5.50 and BT, dual contact as option

# TAV30.P

TESTA AD ANGOLO - ANGLE HEAD



**50**  
42 KG

PESO  
WEIGHT

**IN** → **OUT**  
INPUT → OUTPUT

ROTAZIONE  
ROTATION

**Ø30** **M24** **2740 N** **1-1** **2500** **Nm**  
130

CARATTERISTICHE  
FEATURES

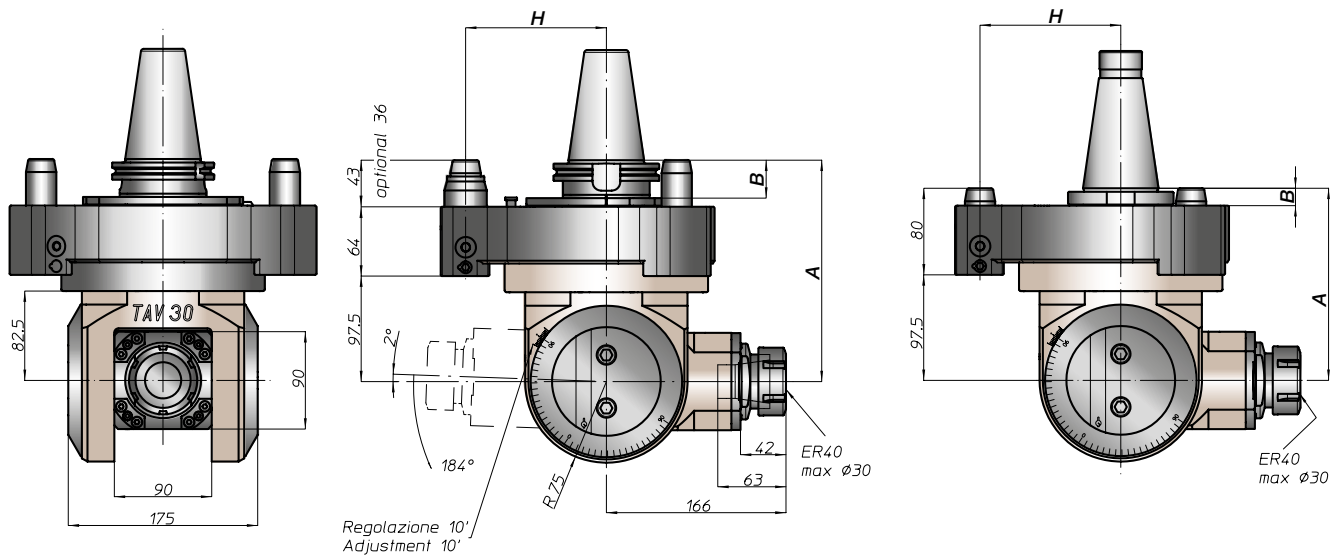
**ER50**  
DIN6499-ER

**Ø32-Ø40**  
PORTAFRESE  
FACE MILL ARBOR

**HSK63**  
DIN69893-HSK

**ABS63**  
LICENZA KOMET®  
KOMET LICENCE®

MANDRINI  
DISPONIBILI  
AVAILABLE  
SPINDLES



CONO  
SHANK



**DIN69871**



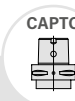
**ANSIB5.50**



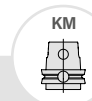
50



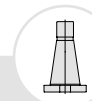
100



**ISO26623**



100



**DIN2080**



**ANSIB5.18**

SIZE

50

50

50

100

C8

100

50

50

A

204,5

204,5

212,5

213,5

208,5

204,5

177,5

177,5

B

35

35

45

46

41

16

16

H STANDARD

130

130

130

130

130

130

130

130

H OPTIONAL

# TAV40.T

TESTA AD ANGOLO - ANGLE HEAD

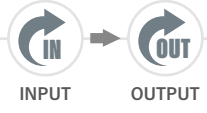


PESO  
WEIGHT



70 KG

ROTAZIONE  
ROTATION



INPUT

OUTPUT

CARATTERISTICHE  
FEATURES



Ø32

M26

2610 N

1-2

5000  
OUTPUT

Nm

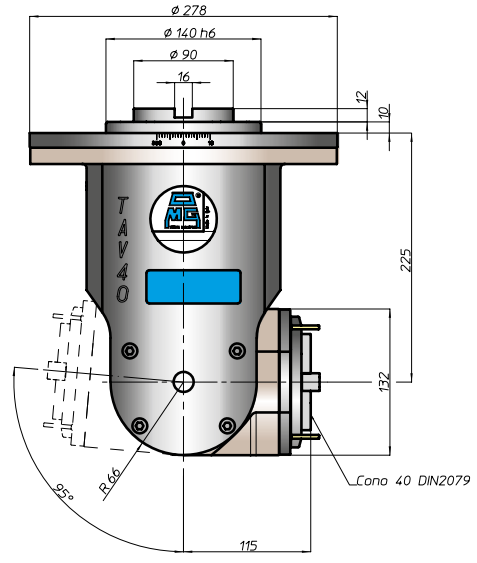
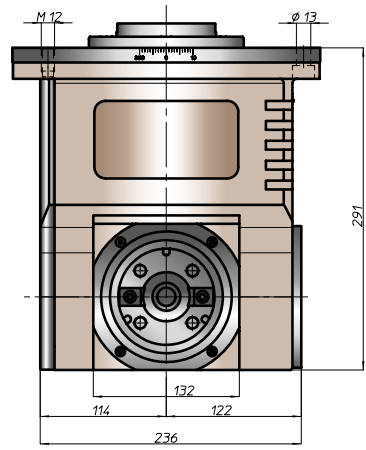
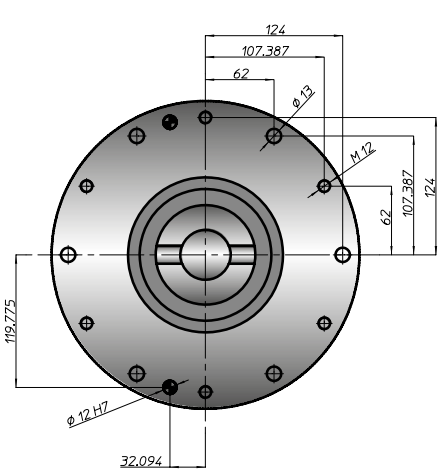
230

MANDRINI  
DISPONIBILI  
AVAILABLE  
SPINDLES

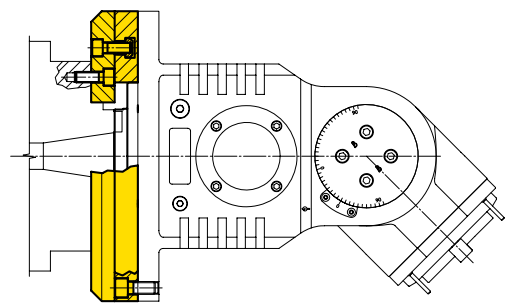


HSK63  
DIN69893-HSK

C5  
COROMANT CAPTO®



## Esempio di collegamento / Connection example



### Equipaggiamento standard:

- pressurizzazione mandrino
- n. 4 ugelli orientabili vicino al mandrino
- regolazione angolare mandrino libera
- nel mandrino DIN2079 si possono utilizzare coni DIN2080-40, DIN69871-A40, MAS403-BT40

### Standard equipment:

- spindle front pressurization
- nr. 4 adjustable nozzle near the spindle
- free angle spindle adjustment
- on the spindle DIN2079 you can use shank DIN2080-40, DIN69871-A40, MAS403-BT40





# TAV50.T

TESTA AD ANGOLO - ANGLE HEAD



145 KG

PESO  
WEIGHT

INPUT



OUTPUT

ROTAZIONE  
ROTATION

Ø45



M36



6180 N



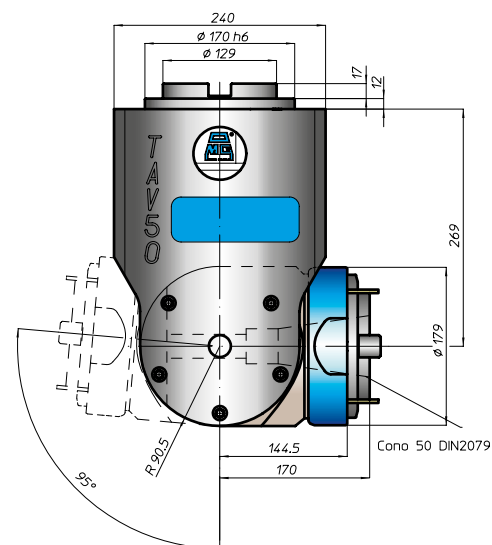
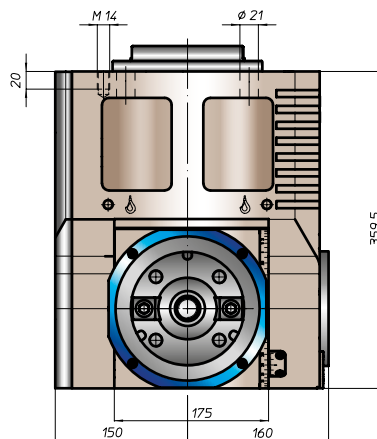
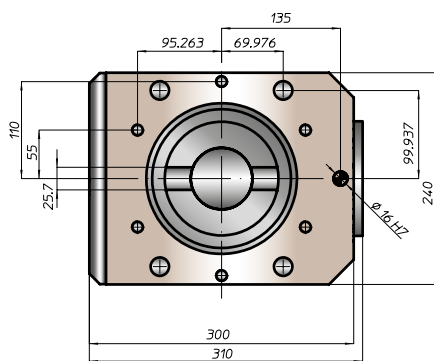
1-2

4000  
OUTPUT

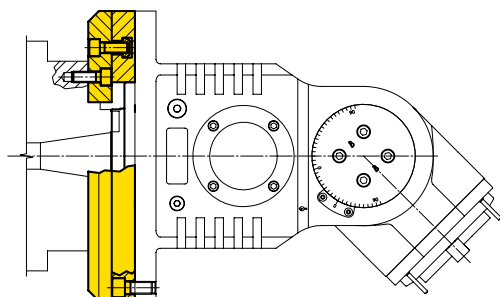
290

CARATTERISTICHE  
FEATURESHSK A100  
DIN69893-HSK

COROMANT CAPTO®

MANDRINI  
DISPONIBILI  
AVAILABLE  
SPINDLES

## Esempio di collegamento / Connection example



### Equipaggiamento standard:

- pressurizzazione mandrino
- n. 4 ugelli orientabili vicino al mandrino
- regolazione angolare mandrino libera o posizionabile ogni 15°
- nel mandrino DIN2079 si possono utilizzare coni DIN69871-A50, MAS403-BT50

### Standard equipment:

- spindle front pressure
- nr. 4 adjustable nozzle near the spindle
- free angle spindle adjustment or by pin each 15°
- on the spindle DIN2079 you can use shank DIN69871-A50, MAS403-BT50



# TAV

GALLERY



MT-TC-TC3

T

TSI/TSX

VH

4-94

HT

MOX

TA

TA-CP

BAH

FH