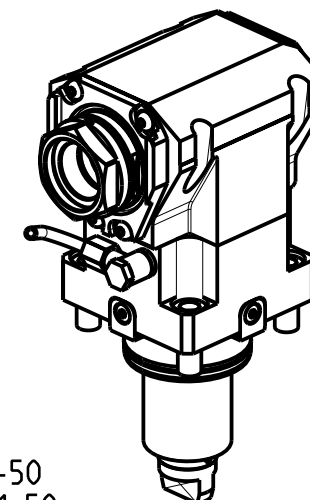


ATTENZIONE - ATTENTION - ACHTUNG

- VERIFICARE LE MISURE DI INGOMBRO PER POSSIBILE INTERFERENZA SU ALCUNI MODELLI DI MACCHINE
- Please check the overall sizes for possible interferences on some machine models
- Bitte überprüfen sie das ausmass um mögliche interferenzen auf einigen maschinen modellen zu vermeiden



PER PORTAUTENSILI MODULARI MTSK-40 VEDI PAG. TBL300-1-40 E PER MTSK-50 VEDI PAG. TBL300-1-50
 FOR MTSK-40 QUICK CHANGE TOOLHOLDERS CLAMPINGS SEE PAGE TBL300-1-40 AND FOR MTSK-50 SEE PAGE TBL300-1-50
 FUER MTSK-40 MODULARE WERKZEUGAUFNAHMEN SIEHE SEITE TBL300-1-40 UND FUER MTSK-50 SIEHE SEITE TBL300-1-50

Cod. MT	Mandrino Spindle Spindel	I (n1:n2)	RPM max n2	Coppia Max Max Drehmoment	Reversibile 180° 180° Reversible 180° umsetzbar	Lubrificazione int. Coolant through Innenkuehlung	Lubr.esterna Ext. coolant Aussenkuehlung	Lav. secco Dry-run Trocken Bearb.	A	B	CHIAVI NON INCLUDE Keys not included Schlüssel nicht einbegriffen	
				M2 (Nm)		Pmax (bar)						
DW 02530140	MTSK-40	1:1	6000	100	X	-	X	X	77	54	CHUB46	OKU0650004 •
DW 02530240	MTSK-40	1:1	6000	100	X	100 (diag. 2)	X	X	77	65	CHUB46	OKU0650004 •
DW 02530150	MTSK-50	1:1	6000	100	X	-	X	X	79	54	CHUB55	OKU0650004 •
DW 02530250	MTSK-50	1:1	6000	100	X	100 (diag. 2)	X	X	79	65	CHUB55	OKU0650004 •

- Chiave inclusa
- Key included
- Schlüssel einbegriffen

SPINNER

MOD: TC800 SMCY (BMT65)

MODULO MOTORIZZATO ASSIALE MTSK H=95mm

Axial MTSK driven tool H=95mm

Axial MTSK angetriebenes Werkzeug H=95mm

Subject to change without notice.

M.T. srl

Via Casino Albini 480
 Tel. 0541/956034-957884
 Fax 0541/956341
 47842 S. GIOVANNI IN M. (RN)
 e-mail: mtma@tmarchetti.com
 http://www.tmmarchetti.com



SPN150-2-18-K