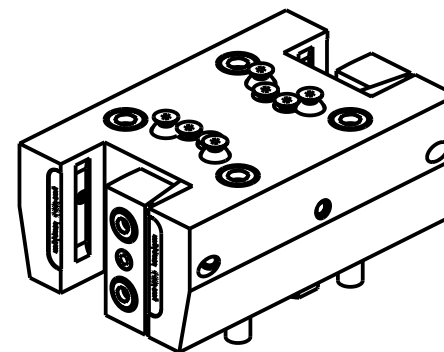
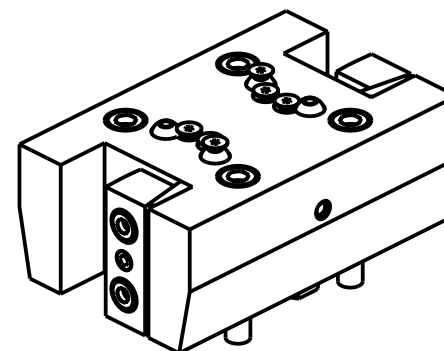


ATTENZIONE - ATTENTION - ACHTUNG

- VERIFICARE LE MISURE DI INGOMBRO PER POSSIBILE INTERFERENZA SU ALCUNI MODELLI DI MACCHINE
- Please check the overall sizes for possible interferences on some machine models
- Bitte überprüfen sie das ausmass um mögliche interferenzen auf einigen maschinen modellen zu vermeiden



DW 04 352510

Cod. MT	N°Utensili N°Tools N°Werkzeuge	Reversibile 180° 180° Reversible 180° umsetzbar	Lubrificazione int. Coolant through Innenkuehlung Pmax (bar)	Lubr.esterna Ext. coolant Aussenkuehlung	Misure Dimensions Masse	B	H
DW 04 352500	2	X	-	X	mm	25	25
DW 04 352510	2	X	70	X	mm	25	25
DW 04 352540	2	X	-	X	Inch	1"	1"

NEW
NEW

SMEC (SAMSUNG)

MOD: SL1500/2000 M/Y/SY - NS 2600SY

PORTAUTENSILE RADIALE DOPPIO QD=25mm H=60mm

Radial double static tool QD=25mm H=60mm

Radial Doppel-Werkzeughalter QD=25mm H=60mm

Subject to change without notice.

M.T. srl

Via Casino Albini 480
Tel. 0541/956034-957884
Fax 0541/956341

47842 S. GIOVANNI IN M. (RN)
e-mail: mtma@mtmarchetti.com
http://www.mtmarchetti.com



SMG453-5-00