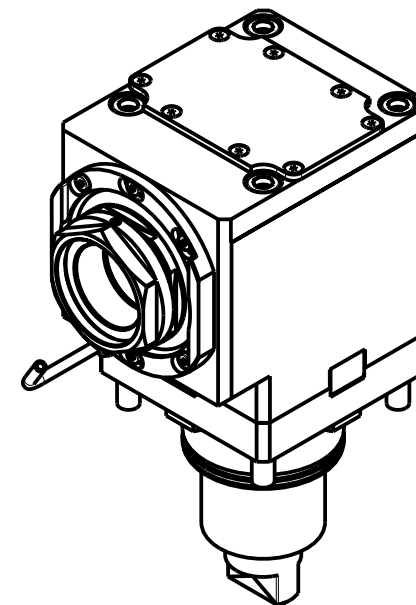


ATTENZIONE - ATTENTION - ACHTUNG

- VERIFICARE LE MISURE DI INGOMBRO PER POSSIBILE INTERFERENZA SU ALCUNI MODELLI DI MACCHINE
- Please check the overall sizes for possible interferences on some machine models
- Bitte überprüfen sie das ausmass um mögliche interferenzen auf einigen maschinen modellen zu vermeiden



PER PORTAUTENSILI MODULARI MTSK-63 VEDI PAG. TBL300-1-63
 FOR MTSK-63 QUIK CHANGE TOOLHOLDERS CLAMPINGS SEE PAGE TBL300-1-63
 FUER MTSK-63 MODULARE WERKZEUGAUFNAHMEN SIEHE SEITE TBL300-1-63

Cod. MT	Mandrino Spindle Spindel	I (n1:n2)	RPM max n2	Coppia Max Max Drehmoment	Reversibile 180° 180° Reversible 180° umsetzbar	Lubrificazione int. Coolant through Innenkuehlung	Lubr.esterna Ext. coolant Aussenkuehlung	Lav. secco Dry-run Trocken Bearb.	B	CHIAVI NON INCLUSE Keys not included Schlüssel nicht einbegriffen	
				M2 (Nm)		Pmax (bar)					
DW01200163	MTSK-63	2:1	1500	300	X	-	X	X	65.5	CHUB68	NZL0010023 •
DW01200263	MTSK-63	2:1	1500	300	X	100 (diag. 2)	X	X	82	CHUB68	NZL0010023 •

- Chiave inclusa
- Key included
- Schlüssel einbegriffen

SMEC (SAMSUNG)

MOD: SL60/65 MC - PL60/65/70/80 MC - SLV1000M - SL6500/8500M

MODULO MOTORIZZATO ASSIALE MTSK RIDOTTO I=2:1 H=110mm
 Axial MTSK geared-down I=2:1 driven tool H=110mm
 Axial MTSK angetriebenes Werkzeug untersetzt I=2:1 H=110mm

Subject to change without notice.

M.T. srl

Via Casino Albini 480
 Tel. 0541/956034-957884
 Fax 0541/956341
 47842 S. GIOVANNI IN M. (RN)
 e-mail: mtma@mtmarchetti.com
 http://www.mtmarchetti.com



SMG190-3-20-K