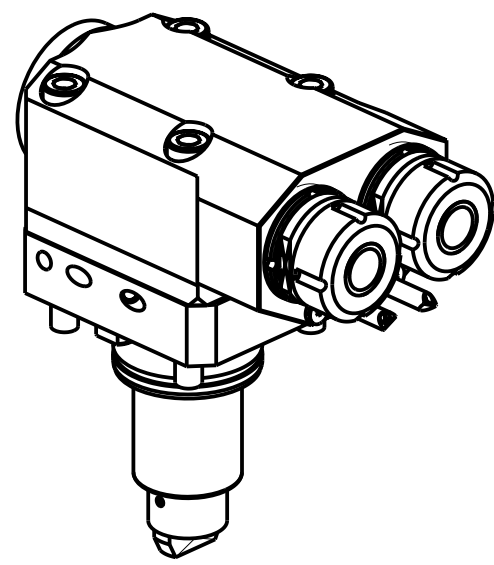


**ATTENZIONE - ATTENTION - ACHTUNG**

- Per lo smontaggio degli utensili utilizzare sempre la chiave di contrasto come indicato nel manuale d'uso.
- For disassembly of the tools use always the contrast key as mentioned in the user instructions.
- Fuer das Abmontieren der Werkzeuge immer den Gegenschluesel benutzen wie in der Bedienungsanleitung erwaehnt.



Cod. MT	Mandrino Spindle Spindel	I (n1:n2)	RPM max n2	Coppia Max Max Torque Max Drehmoment M2 [Nm]	Reversibile 180° 180° Reversible 180° umsetzbar	Lubr.esterna Ext. coolant Aussenkuehlung	Lav. secco Dry-run Trocken Bearb.	A	CHIAVI NON INCLUSE Keys not included Schluesel nicht einbegriffen	
DW 00100216	ER16	1:1	6000	30	X	X	X	115.15	CHMNER16	CHUB17
DW 00100225	ER25	1:1	6000	30	X	X	X	115.61	CHSTER25	MNL0210007

**SMART**  
 MOD: NL1500/2000 SY/BSY  
 MODULO MOTORIZZATO ASSIALE 2 USCITE IN Y H=60mm  
 Axial single side twin head driven tool in Y H=60mm  
 Axial angetriebenes Werkzeug 2 Ausgaenge in Y H=60mm

**M.T. srl**  
 Via Casino Albini 480  
 Tel. 0541/956034-957884  
 Fax 0541/956341  
 47842 S. GIOVANNI IN M. (RN)  
 e-mail: mtma@mtmarchetti.com  
 http://www.mtmarchetti.com



**SMA260-1-10**

Subject to change without notice.