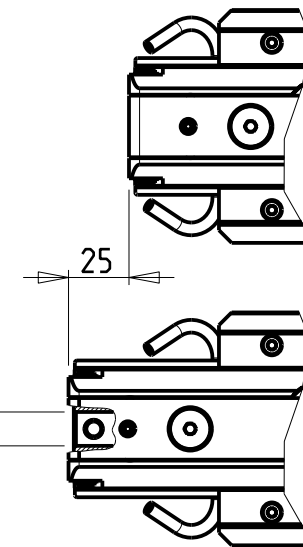
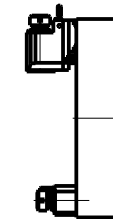


TORRETTE ASSIALI  
AXIAL TURRETS  
AXIAL REVOLVER



**DOTAZIONI - SUPPLIED WITH - AUSSTATTUNG**

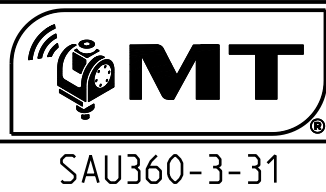
N\*1 Boccola di riduz.  $\phi 16-\phi 12$  e N\*1 Boccola di riduz.  $\phi 16-\phi 10$   
 N\*1 Reduction bush  $\phi 16-\phi 12$  and N\*1 Reduction bush  $\phi 16-\phi 10$   
 N\*1 Reduzierbuchsen  $\phi 16-\phi 12$  und N\*1 Reduzierbuchsen  $\phi 16-\phi 10$

PER UTENSILI STOZZATORI VEDI PAG. TBL400-1-00  
 FOR DRIVEN SLOTTING TOOL CUTTING-TOOLS SEE PAGE TBL400-1-00  
 FÜR NUTENSTOSS-WERKZEUG SCHNEIDWERKZEUGE SIEHE SEITE TBL400-1-00

| Cod. MT    | I   | RPM max n1 | Lubr. esterna<br>Ext. coolant<br>Aussenkuehlung | Lav. secco<br>Dry-run<br>Trocken Bearb. |
|------------|-----|------------|---|---|
| SAU1012200 | 4:1 | 2400       | X   | -                                       |

SAUTER  
 VDI 40  
 MODULO MOTORIZZATO STOZZATORE CORSA 25mm VDI40 DIN 5480  
 Slotting driven tool 25mm stroke VDI40 DIN 5480  
 Keilnutenstossmaschine 25mm Hub VDI40 DIN 5480

**M.T. srl**  
 Via Casino Albini 480  
 Tel. 0541/956034-957884  
 Fax 0541/956341  
 47842 S. GIOVANNI IN M. (RN)  
 e-mail: mtma@mtmarchetti.com  
 http://www.mtmarchetti.com



Subject to change without notice.