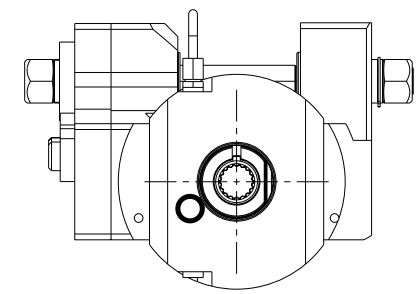
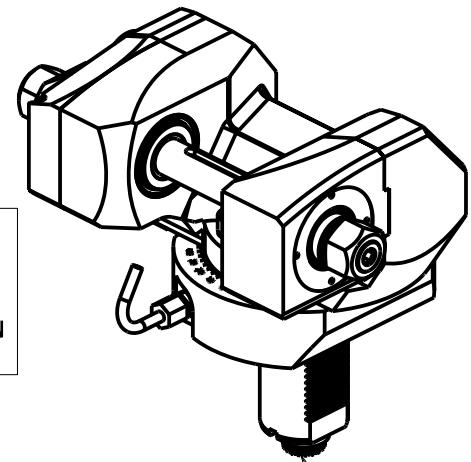
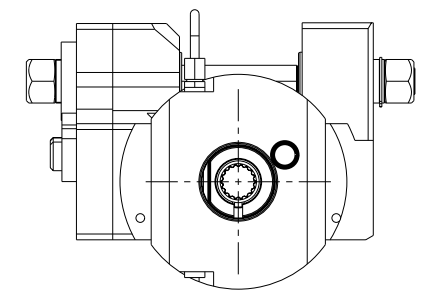


versione dx  
right version  
version rechts



versione sx  
left version  
version links



DIN 5480

-LA FUNZIONE DI POLIGONATURA/DENTATURA  
DEVE ESSERE INSTALLATA SULLA MACCHINA  
-POLYGON CUTTING/GEAR HOBGING FUNCTION  
MUST BE INSTALLED ON THE MACHINE  
-DIE FUNKTION FÜR POLYGON-BZW. VERZÄHNUNGSFRÄSEN  
MUSS AUF DER MASCHINE FREIGESCHALTET WERDEN

**DOTAZIONI - SUPPLIED WITH - AUSSTATTUNG**

- N°1 ALBERO + DISTANZIALI
- N°1 SHAFT + SPACER
- N°1 DORN + ABSTANDSSTUECK

PER ALBERI E DISTANZIALI VEDI PAG. TBL250-1-00  
FOR SHAFT END SPACER SEE PAGE TBL250-1-00  
FUER DORN UND ABSTANDSSTUECK SEITE TBL250-1-00

Cod. MT		I (n1:n2)	RPM max n2	Coppia Max Max Torque Max Drehmoment M2 (Nm)	Lubr.esterna Ext. coolant Aussenkuehlung	Lav. secco Dry-run Trocken Bearb.	D (mm)	D (Inch)	CHIAVI INCLUSE Keys included Schlüssel inbegriffen		
versione dx right version version rechts	versione sx left version version links								CHUB30	CHE8L08	CHUB24 (Ø16 / Ø3/4")
SAU1001100	SAU1001110	1:1	6000	90	X	X	16-22-27-32	3/4"-1"-1 1/4"	CHUB30	CHE8L08	CHUB24 (Ø16 / Ø3/4")
SAU1002100	SAU1002110	2:1	3000	110	X	X	16-22-27-32	3/4"-1"-1 1/4"	CHUB30	CHE8L08	CHUB24 (Ø16 / Ø3/4")

SAUTER  
VDI 50

MODULO MOTORIZZATO PORTACREATORE MAGGIORATO VD150 DIN5480  
Reinforced driven gear hobber VDI50 DIN5480  
Angetriebenes Zahnradwaelzfraes-Werkzeug vergroessert VDI50 DIN5480

**M.T. srl**  
Via Casino Albini 480  
Tel. 0541/956034-957884  
Fax 0541/956341  
47842 S. GIOVANNI IN M. (RN)  
e-mail: mtma@mtmarchetti.com  
http://www.mtmarchetti.com



SAU340-4-65

Subject to change without notice.