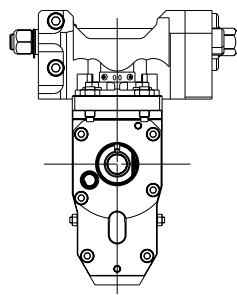
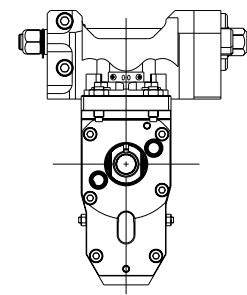


-LA FUNZIONE DI POLIGONATURA/DENTATURA DEVE ESSERE INSTALLATA SULLA MACCHINA
 -POLYGON CUTTING/GEAR HOBGING FUNCTION MUST BE INSTALLED ON THE MACHINE
 -DIE FUNKTION FÜR POLYGON-BZW. VERZÄHNUNGSFRÄSEN MUSS AUF DER MASCHINE FREIGESCHALTET WERDEN

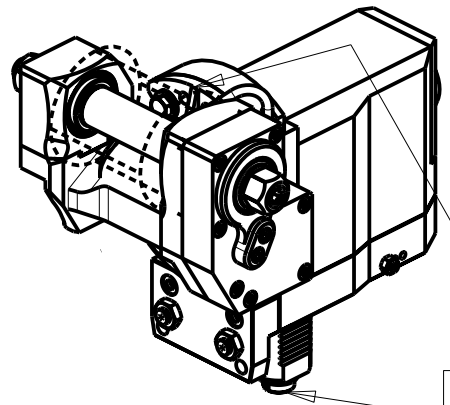
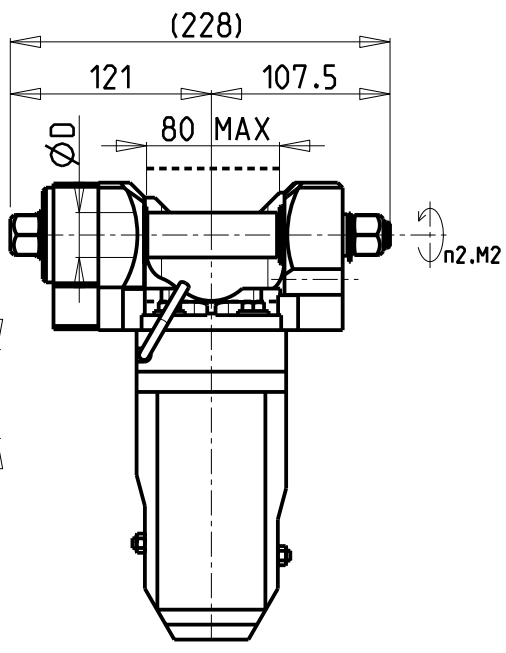
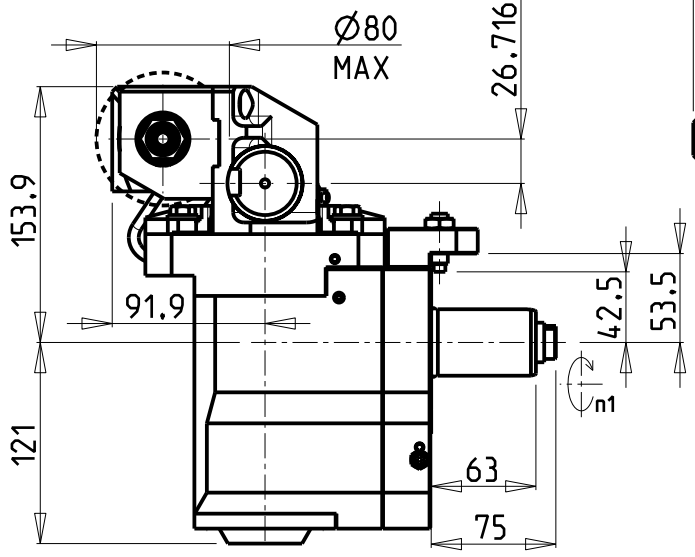
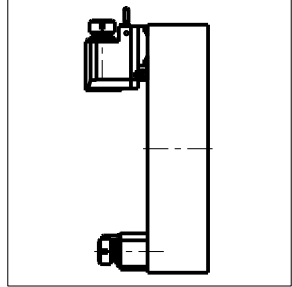
versione dx
 right version
 version rechts



versione universale
 universal version
 universal version



TORRETTE ASSIALI
AXIAL TURRETS
AXIAL REVOLVER



INCLINAZIONE
 REGOLABILE ±20°

DIN 5480

PER ALBERI E DISTANZIALI VEDI PAG. TBL250-1-00
 FOR SHAFT END SPACER SEE PAGE TBL250-1-00
 FUER DORN UND ABSTANDSSTUECK SEITE TBL250-1-00

Cod. MT		I (n1:n2)	RPM max n2	Coppia Max Max Torque Max Drehmoment M2 (Nm)	Lubr.esterna Ext. coolant Aussenkuehlung	D (mm)	D (Inch)	CHIAVI INCLUSE Keys included Schlüssel einbegriffen			DOTAZIONI - SUPPLIED WITH - AUSSTATTUNG	
versione dx right version version rechts	versione universale universal version universal version							mm / inch	- N°1 ALBERO + DISTANZIALI - N°1 SHAFT + SPACER - N°1 DORN + ABSTANDSSTUECK			
SAU0011140	SAU0015140	1:1	6000	60	X	16-22-27-32	3/4"-1"-1 1/4"	CHUB24	CHUB13	CHESL08		
SAU0012140	SAU0016140	2:1	3000	80	X	16-22-27-32	3/4"-1"-1 1/4"	CHUB24	CHUB13	CHESL08		

SAUTER
VDI 40
 MODULO MOTORIZZATO PORTACREATORE VDI40 DIN 5480
 Driven gear hobber VDI40 DIN 5480
 Angetriebenes Zahnradwaelzfraes-Werkzeug VDI40 DIN 5480

M.T. srl
 Via Casino Albini 480
 Tel. 0541/956034-957884
 Fax 0541/956341
 47842 S. GIOVANNI IN M. (RN)
 e-mail: mtma@mtmarchetti.com
 http://www.mtmarchetti.com



SAU340-3-00

Subject to change without notice.

09/2025