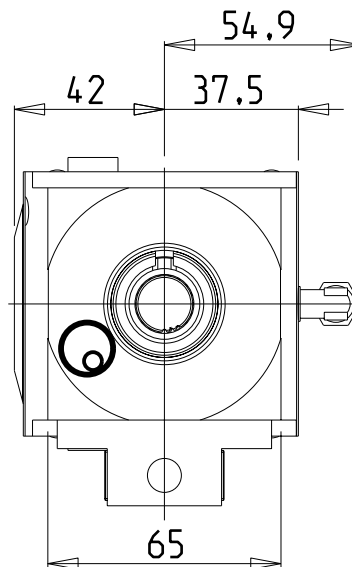
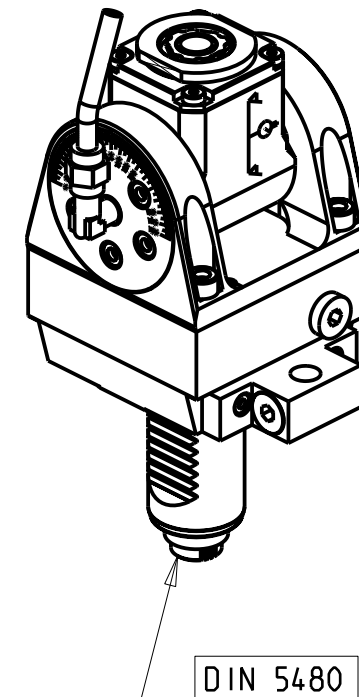
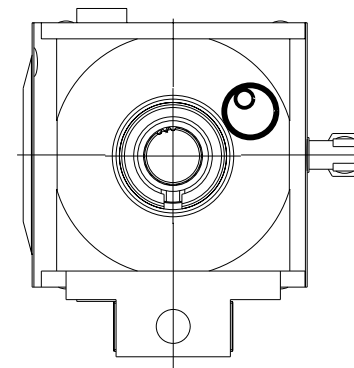


versione dx
right version
version rechts



versione sx
left version
version links



ATTENZIONE - ATTENTION - ACHTUNG

- Per lo smontaggio degli utensili utilizzare sempre la chiave di contrasto come indicato nel manuale d'uso.
- For disassembly of the tools use always the contrast key as mentioned in the user instructions.
- Fuer das Abmontieren der Werkzeuge immer den Gegenschlüssel benutzen wie in der Bedienungsanleitung erwäehnt.

Cod. MT		Mandrino Spindle Spindel	I (n1:n2)	RPM max n2	Coppia Max Max Torque Max Drehmoment M2 (Nm)	Lubrificazione int. Coolant through Innenkuehlung Pmax (bar)	Lubr.esterna Ext. coolant Aussenkuehlung	Lav. secco Dry-run Trocken Bearb.	CHIAVI INCLUSE Keys included Schluesssel inbegriffen		
versione dx right version version rechts	versione sx left version version links								CHUB19_SP3	CHUB32	CHTAER16ZC
SAU0530116	SAU0531116	ERA16	1:1	6000	20	-	X	X	CHUB19_SP3	CHUB32	CHTAER16ZC
SAU0530216	SAU0531216	ERA16	1:1	6000	20	70	X	-	CHUB19_SP3	CHUB32	CHTAER16ZC

SAUTER
VDI 30

MODULO MOTORIZZATO ORIENTABILE ±90° VDI30 DIN 5480
±90° adjustable angle driven tool VDI30 DIN 5480
Angetriebenes Werkzeug schwenkbar ±90° VDI30 DIN 5480

M.T. srl
Via Casino Albini 480
Tel. 0541/956034-957884
Fax 0541/956341
47842 S. GIOVANNI IN M. (RN)
e-mail: mtma@mtmarchetti.com
http://www.mtmarchetti.com



SAU335-2-00

Subject to change without notice.

09/2025