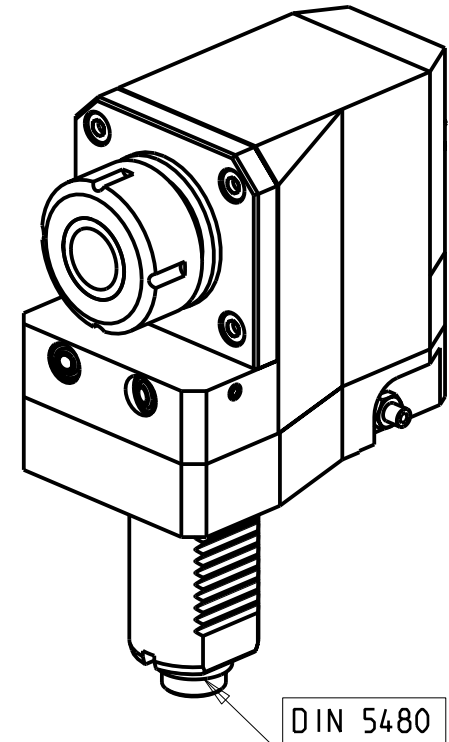
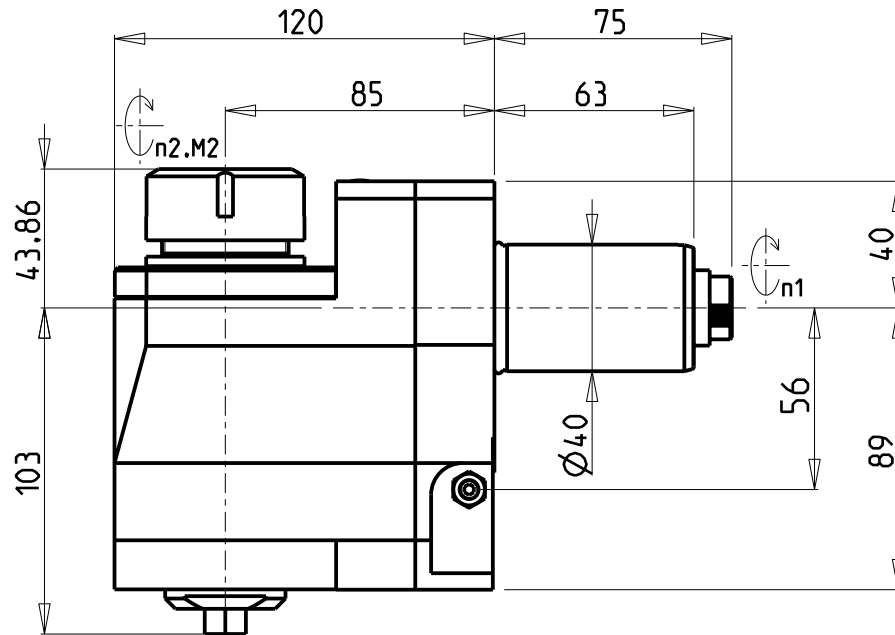
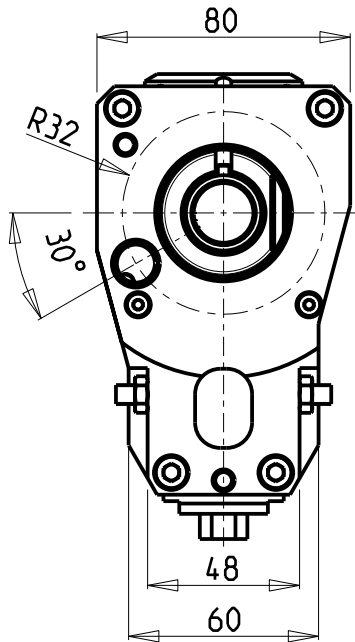


versione dx  
right version  
version rechts



DIN 5480

Cod. MT	Mandrino Spindle Spindel	I (n1:n2)	RPM max n2	Coppia Max Max Torque Max Drehmoment M2 (Nm)	Lubr.esterna Ext. coolant Aussenkuehlung	Lav. secco Dry-run Trocken Bearb.	CHIAVI NON INCLUSE Keys not included Schluessel nicht einbegriffen	
SAU0060132	ER32	1:1	6000	70	X	X	CHUB13	CHSTER32

SAUTER  
VDI 40

MODULO MOTORIZZATO RADIALE ARRETRATO VDI40 DIN 5480 H=85mm  
Radial rear-set driven tool VDI40 DIN 5480 H=85mm  
Radial angetriebenes Werkzeug zurueckversetzt VDI40 DIN 5480 H=85mm

**M.T. srl**

Via Casino Albini 480  
Tel. 0541/956034-957884  
Fax 0541/956341  
47842 S. GIOVANNI IN M. (RN)  
e-mail: mtma@mtmarchetti.com  
http://www.mtmarchetti.com



SAU018-3-60

Subject to change without notice.

09/2025