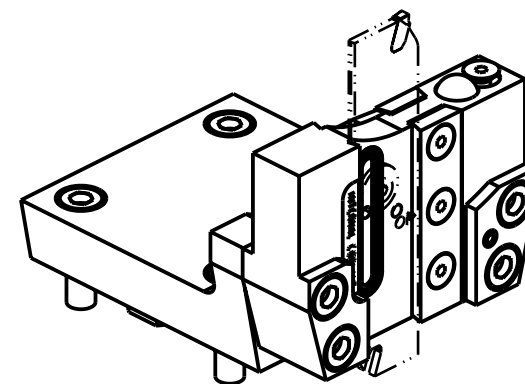


(ISCAR 25.5 MAX)



POSSIBILITA' DI LAVORO M3/M4
 OPTION OF M3/M4 WORKING
 ARBEITSMÖGLICHKEIT M3/M4

ATTENZIONE - ATTENTION - ACHTUNG

- SE IL PORTAUTENSILE DEVE ESSERE INSTALLATO RIVOLTO VERSO IL LATO POSTERIORE DELLA TORRETTA, VERIFICARE CHE LA QUOTA CERCHIATA SIA COMPATIBILE CON GLI SPAZI DISPONIBILI IN MACCHINA.

- If the blade holder must be installed facing the rear side of the turret tool disk, please check that the circled dimension is compatible with the spaces available on the machine.

- Wenn der Werkzeughalter mit Blick auf die Rückseite des Revolvers installiert werden muss, überprüfen Sie, ob die eingekreiste Abmessung mit den in der Maschine verfügbaren Plätzen kompatibel ist.

**KIT LAME NON INCLUSI (OPZIONALI)
 BLADES NOT SUPPLIED WITH (OPTIONAL)
 KLINGEN NICHT INBEGRIFFEN (OPTIONAL)**

- LAMA-BLADE-KLINGE SANDVIK H=26 sp.3 cod. QD_NN2G36C21A
 +INSERTI-INSERTS-EINLAGEN cod. QD_NG_0300_0002_CM_1145 (10 pz.)

- LAMA-BLADE-KLINGE ISCAR H=26 sp.3 cod. SGFH_26K_3
 +INSERTI-INSERTS-EINLAGEN cod. 6011365 (10pz.)

Cod. MT	N°Utensili N°Tools N°Werkzeuge	Lubr.esterna Ext. coolant Auslenkuehlung	Lubrificazione int. Coolant through Innenkuehlung Pmax (bar)
DW04080226	1	X	70

ROMI

MOD: GL 250Y/S

PORTAUTENSILE RADIALE PER LAMA CON LUBRIFICAZIONE INTERNA

Radial blade holder with internal coolant

Radial Abstechhalter mit Innenkuehlung

Subject to change without notice.

M.T. srl

Via Casino Albini 480
 Tel. 0541/956034-957884
 Fax 0541/956341

47842 S. GIOVANNI IN M. (RN)
 e-mail: mtma@mtmarchetti.com
 http://www.mtmarchetti.com



ROM513-1-05

09/2025