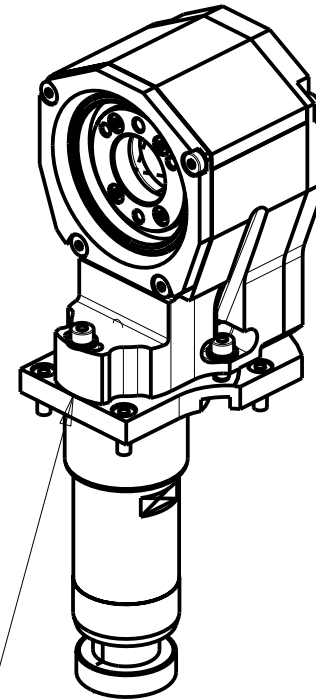
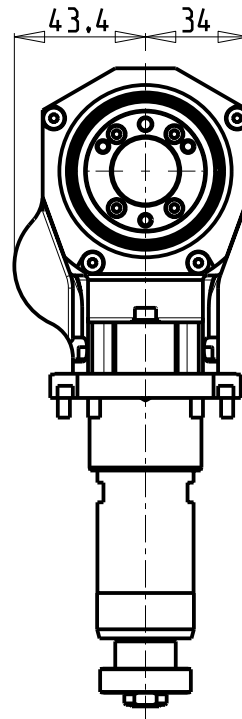
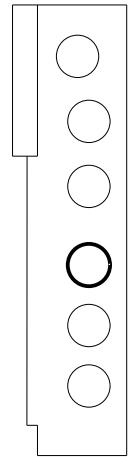
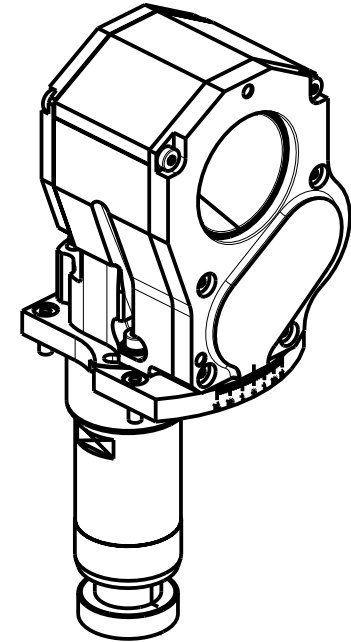


4
Piano Inserti
Inserts Surface
Einsätze Fläche



INCLINAZIONE
REGOLABILE ±15°




T13

Cod. MT	I (n1:n2)	RPM max n2	Lubr.esterna Ext. coolant Aussenkuehlung	Lav. secco Dry-run Trocken Bearb.
NMR0070112	2:1	3000	X	X

Fresa non inclusa:
Milling-cutter not included:
Fraese nicht inbegriffen:
SANDVIK Coromill 325 cod. 325-12AP40-16M

NOMURA
MOD: NN32YB2
MODULO MOTORIZZATO TURBINATORE RIDOTTO I=2:1
Driven whirling tool geared-down I=2:1
Gewindewirbeleinrichtung untersetzt I=2:1

M.T. srl
Via Casino Albini 480
Tel. 0541/956034-957884
Fax 0541/956341
47842 S. GIOVANNI IN M. (RN)
e-mail: mtma@mtmarchetti.com
http://www.mtmarchetti.com



NOM370-2-00

Subject to change without notice.

03/2026