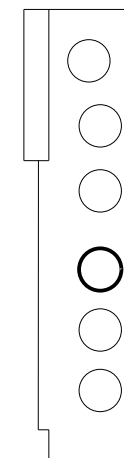
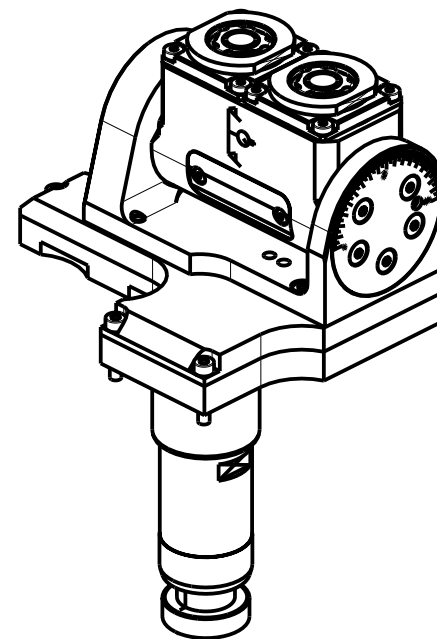


ATTENZIONE - ATTENTION - ACHTUNG

- Per lo smontaggio degli utensili utilizzare sempre la chiave di contrasto come indicato nel manuale d'uso.
- For disassembly of the tools use always the contrast key as mentioned in the user instructions.
- Fuer das Abmontieren der Werkzeuge immer den Gegenschlüssel benutzen wie in der Bedienungsanleitung erwaeht.



T13

Cod. MT	Mandrino Spindle Spindel	I (n1:n2)	RPM max n2	Lubr.esterna Ext. coolant Aussenkuehlung	Lav. secco Dry-run Trocken Bearb.	CHIAVI INCLUSE Keys included Schluessel inbegriffen		
NMR0030216	ERA16	1:1	6000	X	X	CHUB32	CHUB19_SP3	CHTAER16ZC

NOMURA

MOD: NN32YB2

MODULO MOTORIZZATO ORIENTABILE DOPPIO ±90°

±90° double adjustable angle driven tool

Doppel-Angetriebenes Werkzeug schwenkbar ±90°

Subject to change without notice.

M.T. srl

Via Casino Albini 480

Tel. 0541/956034-957884

Fax 0541/956341

47842 S. GIOVANNI IN M. (RN)

e-mail: mtma@mtmarchetti.com

http://www.mtmarchetti.com



NOM338-2-00

03/2026