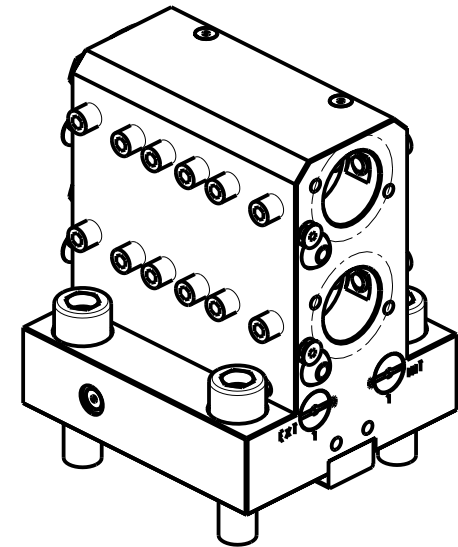


KIT ADDUZIONE INTERNA (OPZIONALE)  
 KIT FOR INTERNAL COOLANT (OPTIONAL)  
 KIT FUER INTERNE KUEHLMITTELZUFUHR (OPTIONAL)  
 Ø25-Ø1" cod. KIT1000006



PER BOCCOLE DI RIDUZIONE VEDI PAG. TBL150-1-00  
 FOR REDUCING BUSHINGS SEE PAGE TBL150-1-00  
 FÜR REDUZIERBUCHSE SIEHE SEITE TBL150-1-00

Cod. MT	N°Utensili N°Tools N°Werkzeuge	Reversibile lato mandrino/contromandrino Reversible sub/main spindle side Umkehrbare Spindel-seite/ Gegenspindel-seite	Lubrificazione int. opzionale Coolant through optional Innenkuehlung Optional	Lubrificazione est. Ext. coolant Aussenkuehlung	Misure Dimensions Masse	D
NKM0552500	2	X	X	X	mm	25
NKM0552540	2	X	X	X	Inch	1"

### NAKAMURA-TOME

WT300 - SC300 - TMC200/300M - SUPER NTX - SUPER NTXL - TW20M/MY/MM/MYY/MYY 12ST.  
 TW30M/MY/MM/MYY/MYY 16ST.

PORTAUTENSILE ASSIALE PER BARENO 2 POSIZIONI Ø25mm/Ø1"

Axial double boring bar holder Ø25mm/Ø1"

Axial Bohrhälter 2 Positionen Ø25mm/Ø1"

Subject to change without notice.

### M.T. srl

Via Casino Albini 480  
 Tel. 0541/956034-957884  
 Fax 0541/956341  
 47842 S. GIOVANNI IN M. (RN)  
 e-mail: mtma@mtmarchetti.com  
 http://www.mtmarchetti.com



NKM864-3-00