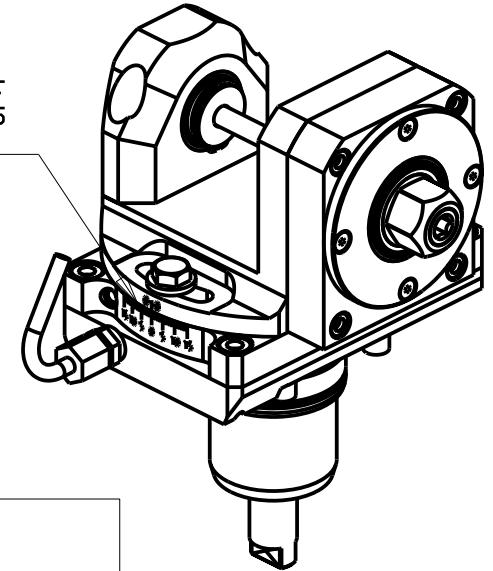


ATTENZIONE - ATTENTION - ACHTUNG

- VERIFICARE LE MISURE DI INGOMBRO PER POSSIBILE INTERFERENZA SU ALCUNI MODELLI DI MACCHINE
- Please check the overall sizes for possible interferences on some machine models
- Bitte überprüfen sie das ausmass um mögliche interferenzen auf einigen maschinen modellen zu vermeiden

INCLINAZIONE
REGOLABILE $\pm 15^\circ$



-LA FUNZIONE DI POLIGONATURA/DENTATURA
DEVE ESSERE INSTALLATA SULLA MACCHINA
-POLYGON CUTTING/GEAR HOBGING FUNCTION
MUST BE INSTALLED ON THE MACHINE
-DIE FUNKTION FÜR POLYGON-BZW. VERZÄHNUNGSFRÄSEN
MUSS AUF DER MASCHINE FREIGESCHALTET WERDEN

Cod. MT	I (n1:n2)	RPM max n2	Coppia Max Max Torque Max Drehmoment M2 (Nm)	Reversibile 180° 180° Reversible 180° umsetzbar	Lubrificazione est. Ext. coolant Auslenkuehlung	Lav. secco Dry-run Trocken Bearb.	D (mm)	CHIAVI INCLUSE Keys included Schluessel inbegriffen					
NKM1941108	1:1	6000	50	X	X	X	8	CHUB24	CHUB13	CHESL04	CHESL07	CHESL08	-
NKM1941110	1:1	6000	50	X	X	X	10	CHUB24	CHUB17	CHUB13	CHESL07	CHESL08	CHESL05
NKM1941113	1:1	6000	50	X	X	X	13	CHUB24	CHUB19	CHUB13	CHESL07	CHESL08	-
NKM1941116	1:1	6000	50	X	X	X	16	CHUB24	CHUB13	CHESL08	CHESL07	-	-

NAKAMURA-TOME

WT150/250 - WT150I1/250I1 - WTW150 - WTS150 - SUPER NTM3 - SUPER NTJ - SUPER NTJX - SC150/200/250 - SC200I1 12/16 ST.
SC300I1 16ST. - JX200/250 - NTY3 150(V)/250 - TW10M/MY/MM/MYY-TW20M/MY/MM/MYY 16ST. - WY 150(V)/250 - AS200L 15ST.

MODULO MOTORIZZATO PORTACREATORE RADIALE
Radial driven gear hobber
Radial angetriebenes Zahnradwaelzfraes-Werkzeug

Subject to change without notice.

M.T. srl

Via Casino Albini 480
Tel. 0541/956034-957884
Fax 0541/956341
47842 S. GIOVANNI IN M. (RN)
e-mail: mtma@mtmarchetti.com
http://www.mtmarchetti.com



NKM340-2-30