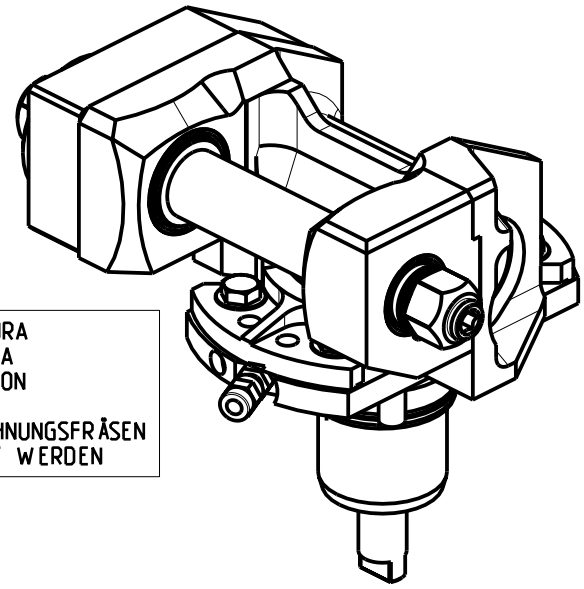


ATTENZIONE - ATTENTION - ACHTUNG

- VERIFICARE LE MISURE DI INGOMBRO PER POSSIBILE INTERFERENZA SU ALCUNI MODELLI DI MACCHINE
- Please check the overall sizes for possible interferences on some machine models
- Bitte überprüfen sie das ausmass um mögliche interferenzen auf einigen maschinen modellen zu vermeiden



-LA FUNZIONE DI POLIGONATURA/DENTATURA DEVE ESSERE INSTALLATA SULLA MACCHINA
 -POLYGON CUTTING/GEAR HOBGING FUNCTION MUST BE INSTALLED ON THE MACHINE
 -DIE FUNKTION FÜR POLYGON-BZW. VERZÄHNUNGSFRÄSEN MUSS AUF DER MASCHINE FREIGESCHALTET WERDEN

DOTAZIONI - SUPPLIED WITH - AUSSTATTUNG

| | |
|-----------|---|
| mm / inch | - N°1 ALBERO + DISTANZIALI - N°1 SHAFT + SPACER - N°1 DORN + ABSTANDSSTUECK |
|-----------|---|

PER ALBERI E DISTANZIALI VEDI PAG. TBL250-1-00
 FOR SHAFT END SPACER SEE PAGE TBL250-1-00
 FUER DORN UND ABSTANDSSTUECK SEITE TBL250-1-00

| Cod. MT | I (n1:n2) | RPM max n2 | Coppia Max Max Torque Max Drehmoment M2 (Nm) | Reversibile 180° 180° Reversible 180° umsetzbar | Lubrificazione est. Ext. coolant Aussenkuehlung | Lav. secco Dry-run Trocken Bearb. | D (mm) | D (Inch) | CHIAVI INCLUSE Keys included Schluessel inbegriffen | | | |
|------------|--------------|------------------|---|---|---|--|-------------|----------------|---|--------|---------|---------|
| | | | | | | | | | CHUB13 | CHUB24 | CHESL08 | CHESL07 |
| NKM0081100 | 1:1 | 6000 | 60 | X | X | X | 16-22-27-32 | 3/4"-1"-1 1/4" | CHUB13 | CHUB24 | CHESL08 | CHESL07 |
| NKM0082100 | 2:1 | 3000 | 80 | X | X | X | 16-22-27-32 | 3/4"-1"-1 1/4" | CHUB13 | CHUB24 | CHESL08 | CHESL07 |

NAKAMURA-TOME

WT150/250 - WT15011/25011 - WTW150 - WTS150 - SUPER NTM3 - SUPER NTJ - SUPER NTJX - SC150/200/250 - SC20011 12/16 ST.
 SC30011 16ST. - JX200/250 - NTY3 150(V)/250 - TW10M/MY/MM/MYY - TW20M/MY/MM/MYY 16 ST. - WY 150(V)/250 - AS200L 15ST.

MODULO MOTORIZZATO PORTACREATORE

Driven gear hobber
 Angetriebenes Zahnradwalzfräse-Werkzeug

M.T. srl

Via Casino Albini 480
 Tel. 0541/956034-957884
 Fax 0541/956341
 47842 S. GIOVANNI IN M. (RN)
 e-mail: mtma@mtmarchetti.com
 http://www.mtmarchetti.com



NKM340-2-00

Subject to change without notice.