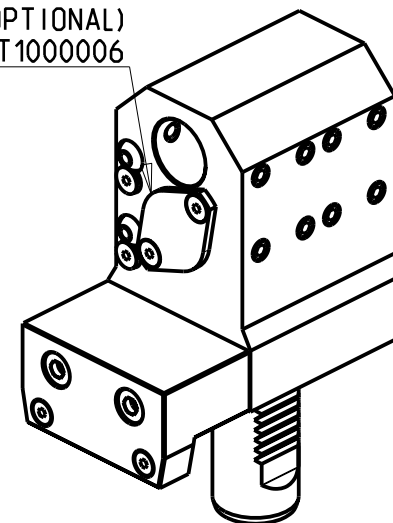
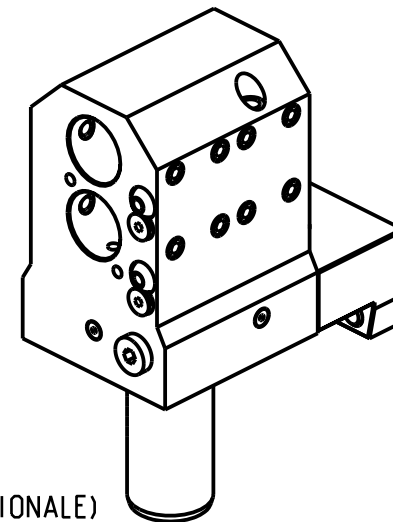


KIT ADDUZIONE INTERNA (OPZIONALE)
 KIT FOR INTERNAL COOLANT (OPTIONAL)
 KIT FUER INTERNE KUEHLMITTELZUFUHR (OPTIONAL)
 cod. KIT1000006



PER BOCCOLE DI RIDUZIONE VEDI PAG. TBL150-1-00
 FOR REDUCING BUSHINGS SEE PAGE TBL150-1-00
 FUR REDUZIERBUCHSE SIEHE SEITE TBL150-1-00

Cod. MT	N°Utensili N°Tools N°Werkzeuge	A Lubrificazione int. solo foro A Coolant through hole A only Innenkuehlung nur loch A	Lubrificazione est. opzionale Ext. coolant optional Aussenkuehlung Optional	Misure Dimensions Masse	D
M0212500	2	X	X	mm	25
M0212540	2	X	X	Inch	1"

DMG-MORI
 MOD: ZT1000/1500 12/16 STAZIONI

PORTAUTENSILE ASSIALE PER BARENO 2 POSIZIONI Ø25mm / Ø1"
 Axial double boring bar holder Ø25mm / Ø1"
 Axial Bohrhalter 2 Positionen Ø25mm / Ø1"

Subject to change without notice.

M.T. srl

Via Casino Albini 480
 Tel. 0541/956034-957884
 Fax 0541/956341
 47842 S. GIOVANNI IN M. (RN)
 e-mail: mtma@mtmarchetti.com
 http://www.mtmarchetti.com



MZT864-1-00