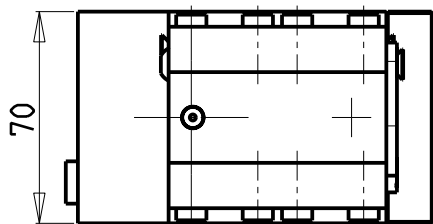
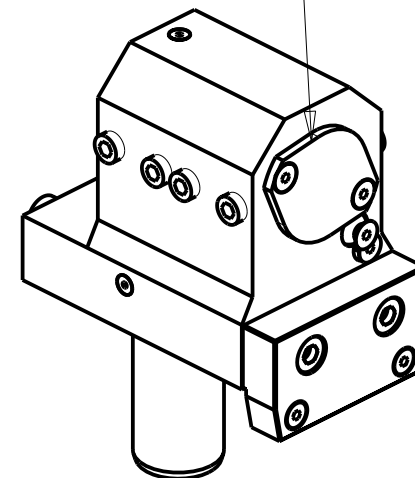
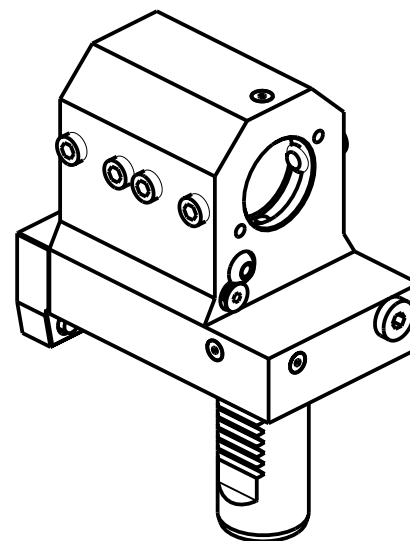


KIT ADDUZIONE INTERNA (OPZIONALE)  
 KIT FOR INTERNAL COOLANT (OPTIONAL)  
 KIT FUER INTERNE KUEHLMITTELZUFUHR (OPTIONAL)  
 Ø32 / Ø1 1/4" cod. KIT1000001



PER BOCCOLE DI RIDUZIONE VEDI PAG. TBL150-1-00  
 FOR REDUCING BUSHINGS SEE PAGE TBL150-1-00  
 FÜR REDUZIERBUCHSE SIEHE SEITE TBL150-1-00

Cod. MT	N°Utensili N°Tools N°Werkzeuge	Lubrificazione int. opzionale Coolant through optional Innenkuehlung Optional	Lubrificazione est. Ext. coolant Aussenkuehlung	Misure Dimensions Masse	D
MZT0023200	1	X	X	mm	32
MZT0023175	1	X	X	Inch	1 1/4"

DMG-MORI  
 MOD: ZT1000/1500 12/16 STAZIONI

PORTABARENO ARRETR. LATO MANDRINO. PROLUNGATO LATO CONTROMAND. Ø32mm / Ø1 1/4" H=65mm  
 Rear-set boring bar holder on main spindle side, extended on subspindle side  
 Bohrhälter zurueckversezt auf Hauptspindel-seite, verlaengert auf Gegenspindel-seite

Subject to change without notice.

**M.T. srl**  
 Via Casino Albini 480  
 Tel. 0541/956034-957884  
 Fax 0541/956341  
 47842 S. GIOVANNI IN M. (RN)  
 e-mail: mtma@mtmarchetti.com  
 http://www.mtmarchetti.com



MZT850-1-00