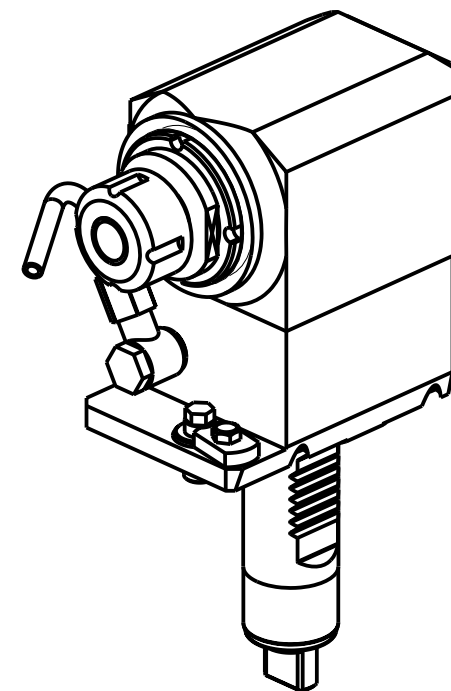


### ATTENZIONE - ATTENTION - ACHTUNG

- Per lo smontaggio degli utensili utilizzare sempre la chiave di contrasto come indicato nel manuale d'uso.
- For disassembly of the tools use always the contrast key as mentioned in the user instructions.
- Fuer das Abmontieren der Werkzeuge immer den Gegenschlüssel benutzen wie in der Bedienungsanleitung erwaeht.



Cod. MT	Mandrino Spindle Spindel	I (n1:n2)	RPM max n2	Coppia Max Max Torque Max Drehmoment M2 (Nm)	Lubrificazione int. Coolant through Innenkuehlung Pmax (bar)	Lubrificazione est. Ext. coolant Aussenkuehlung	Lav. secco Dry-run Trocken Bearb.	B	CHIAVI NON INCLUSE Keys not included Schluesssel nicht einbegriffen	
MZT0120120	ER20	1:1	6000	40	-	X	X	48	CHUB38	CHSTER20
MZT0120220	ER20	1:1	6000	40	100 (diag. 2)	X	X	59	CHUB38	CHSTER20

DMG-MORI

MOD: ZT1000/1500 12/16 STAZIONI

MODULO MOTORIZZATO ASSIALE PER CONTROMANDRINO H=85mm

Axial driven tool sub spindle side H=85mm

Axial angetriebenes Werkzeug fuer Gegenspindel H=85mm

Subject to change without notice.

**M.T. srl**

Via Casino Albini 480  
Tel. 0541/956034-957884  
Fax 0541/956341  
47842 S. GIOVANNI IN M. (RN)  
e-mail: mtma@mtmarchetti.com  
http://www.mtmarchetti.com



MZT155-1-20

09/2025