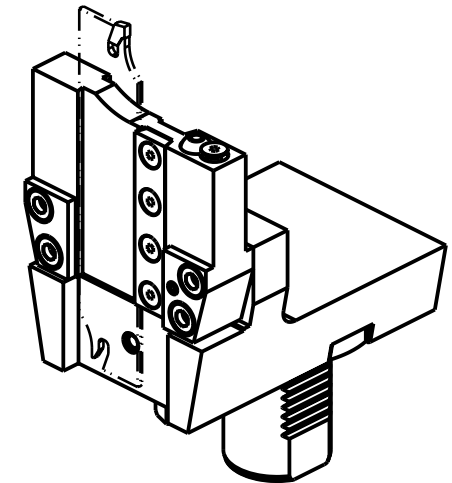
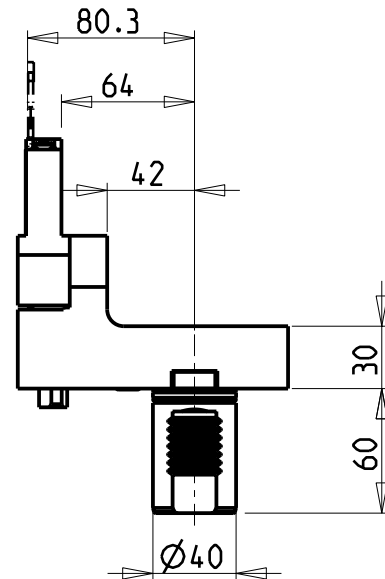
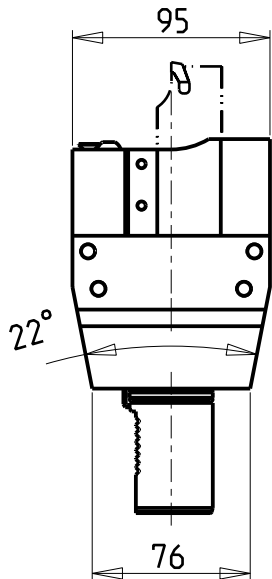
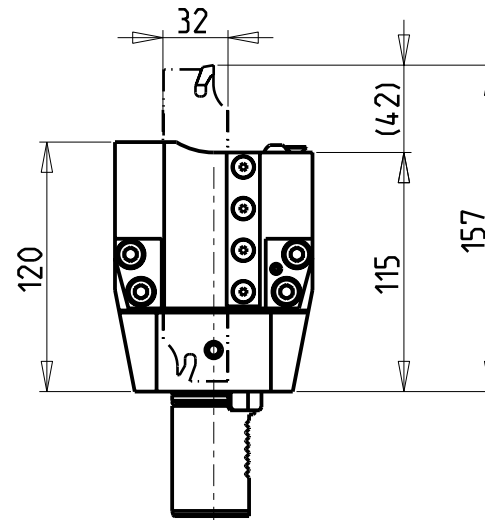
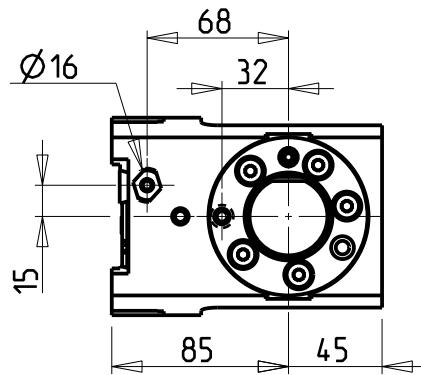


**ATTENZIONE - ATTENTION - ACHTUNG**

- VERIFICARE LE MISURE DI INGOMBRO PER POSSIBILE INTERFERENZA SU ALCUNI MODELLI DI MACCHINE
- Please check the overall sizes for possible interferences on some machine models
- Bitte überprüfen sie das ausmass um mögliche interferenzen auf einigen maschinen modellen zu vermeiden



**LAMA ED INSERTI NON INCLUSI (OPZIONALI)  
BLADE AND INSERTS NOT INCLUDED (OPTIONAL)  
KLINGE UND EINSATZE NICHT INBEGRIFFEN (OPTIONAL)**



POSSIBILITA' DI LAVORO M3/M4  
OPTION OF M3/M4 WORKING  
ARBEITSMÖGLICHKEIT M3/M4

Cod. MT	N°Utensili N° Tools N° Werkzeuge	Lubr.esterna Ext. coolant Aussenkuehlung
MZK1410132	1	X

**MAZAK**  
MOD: MULTIPLEX 610/6100 12 STAZIONI - MULTIPLEX 620/6200 16 STAZIONI  
HYPER QUADREX 100/150MSX/MSY 12 STAZIONI - HYPER QUADREX 200-250MS/MSY/NEO 16 STAZIONI

PORTAUTENSILE PER LAMA DOPPIO  
Radial double blade holder  
Radial Doppel-Abstechhalter

Subject to change without notice.

**M.T. srl**  
Via Casino Albini 480  
Tel. 0541/956034-957884  
Fax 0541/956341  
47842 S. GIOVANNI IN M. (RN)  
e-mail: mtma@mtmarchetti.com  
http://www.mtmarchetti.com



MZK520-4-00