

KIT ADDUZIONE INTERNA (OPZIONALE)
 KIT FOR INTERNAL COOLANT (OPTIONAL)
 KIT FUER INTERNE KUEHLMITTELZUFUHR (OPTIONAL)
 -Ø25 cod. KIT1000036

SENZA LUBRIFICAZIONE
 WITHOUT COOLANT
 OHNE KUEHLUNG

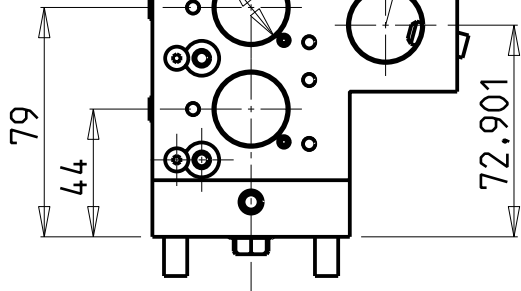
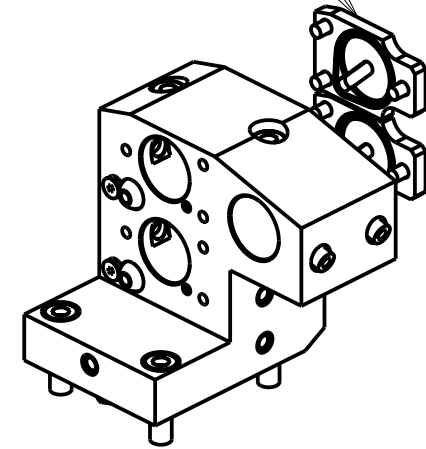
15°

Ø25 n°3

46.329

49

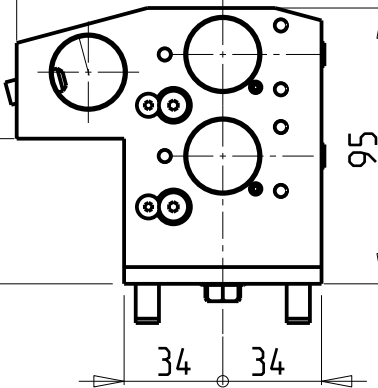
71



30°

19.5

SW 200



PER BOCCOLE DI RIDUZIONE VEDI PAG. TBL150-1-00
 FOR REDUCING BUSHINGS SEE PAGE TBL150-1-00
 FÜR REDUZIERBUCHSE SIEHE SEITE TBL150-1-00

Cod. MT	N°Utensili N°Tools N°Werkzeuge	Lubrificazione int. opzionale Coolant through optional Innenkuehlung Optional	Lubrificazione est. Ext. coolant Aussenkuehlung	Misure Dimensions Masse	D
MYA0272500	3	X	X	mm	25

MIYANO

MOD: BNA 34-42 S/C/DHY/MSY/GTY - BNC-42C

PORTAUTENSILE ASSIALE PER BARENO 3 POSIZIONI Ø25mm

Axial 3 position boring bar holder Ø25mm

Axial Bohrhalter 3 Positionen Ø25mm

M.T. srl

Via Casino Albini 480
 Tel. 0541/956034-957884
 Fax 0541/956341

47842 S. GIOVANNI IN M. (RN)
 e-mail: mtma@mtmarchetti.com
 http://www.mtmarchetti.com



MYA884-4-00

Subject to change without notice.

09/2025