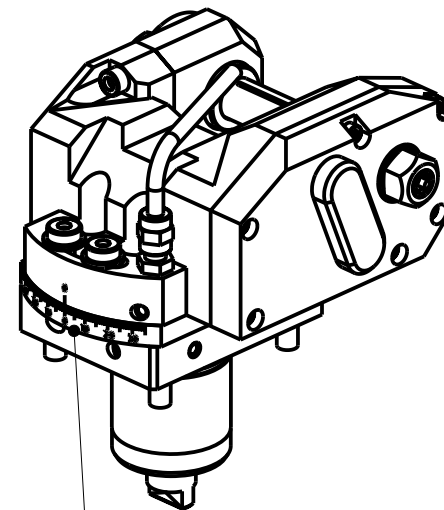


-LA FUNZIONE DI POLIGONATURA/DENTATURA
 DEVE ESSERE INSTALLATA SULLA MACCHINA
 -POLYGON CUTTING/GEAR HOBBIING FUNCTION
 MUST BE INSTALLED ON THE MACHINE
 -DIE FUNKTION FÜR POLYGON-BZW. VERZÄHNUNGSFRÄSEN
 MUSS AUF DER MASCHINE FREIGESCHALTET WERDEN



INCLINAZIONE
 REGOLABILE ±20°

Cod. MT	I (n1:n2)	RPM max n2	Coppia Max Max Torque Max Drehmoment M2 (Nm)	Lubr. esterna Ext. coolant Aussenkuehlung	Lav. secco Dry-run Trocken Bearb.	D	CHIAVI INCLUSE Keys included Schluessel inbegriffen					
							CHUB19	CHESL06	CHESL05			
MYA0461116	1:1	6000	30	X	X	16	CHUB19	CHESL06	CHESL05	-	-	NEW
MYA0461113	1:1	6000	30	X	X	13	CHUB19	CHESL06	CHESL05	-	-	NEW
MYA0461110	1:1	6000	30	X	X	10	CHUB19	CHESL06	CHESL05	-	CHUB17	NEW
MYA0461108	1:1	6000	30	X	X	8	CHUB19	CHESL06	CHESL05	CHESL04	CHUB13	NEW
MYA0461155	1:1	6000	30	X	X	1/2"	CHUB19	CHESL06	CHESL05	-	-	NEW
MYA0462116	2:1	3000	50	X	X	16	CHUB19	CHESL06	CHESL05	-	-	NEW
MYA0462113	2:1	3000	50	X	X	13	CHUB19	CHESL06	CHESL05	-	-	NEW
MYA0462110	2:1	3000	50	X	X	10	CHUB19	CHESL06	CHESL05	-	CHUB17	NEW
MYA0462108	2:1	3000	50	X	X	8	CHUB19	CHESL06	CHESL05	CHESL04	CHUB13	NEW
MYA0462155	2:1	3000	50	X	X	1/2"	CHUB19	CHESL06	CHESL05	-	-	NEW

MIYANO

MOD: ABX-51/64 SY/TH2/TH3 - BND-51 C/S/SY - BNE-34/51 S/SY/MSY - BNE-51/65 MYY - BNJ-34/42/51 S/SY - BNX-42/51 SY

MODULO MOTORIZZATO PORTACREATORE

Driven gear hobber

Angetriebenes Zahnradwaeltzfraes-Werkzeug

Subject to change without notice.

M.T. srl

Via Casino Albini 480
 Tel. 0541/956034-957884
 Fax 0541/956341

47842 S. GIOVANNI IN M. (RN)
 e-mail: mtma@mtmarchetti.com
 http://www.mtmarchetti.com



MYA340-2-20