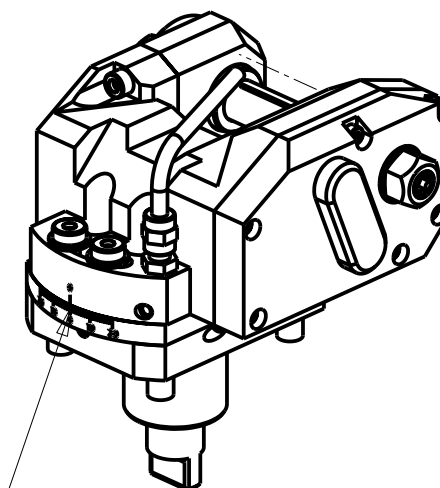
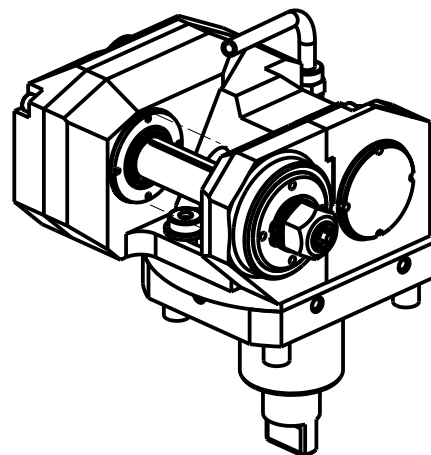
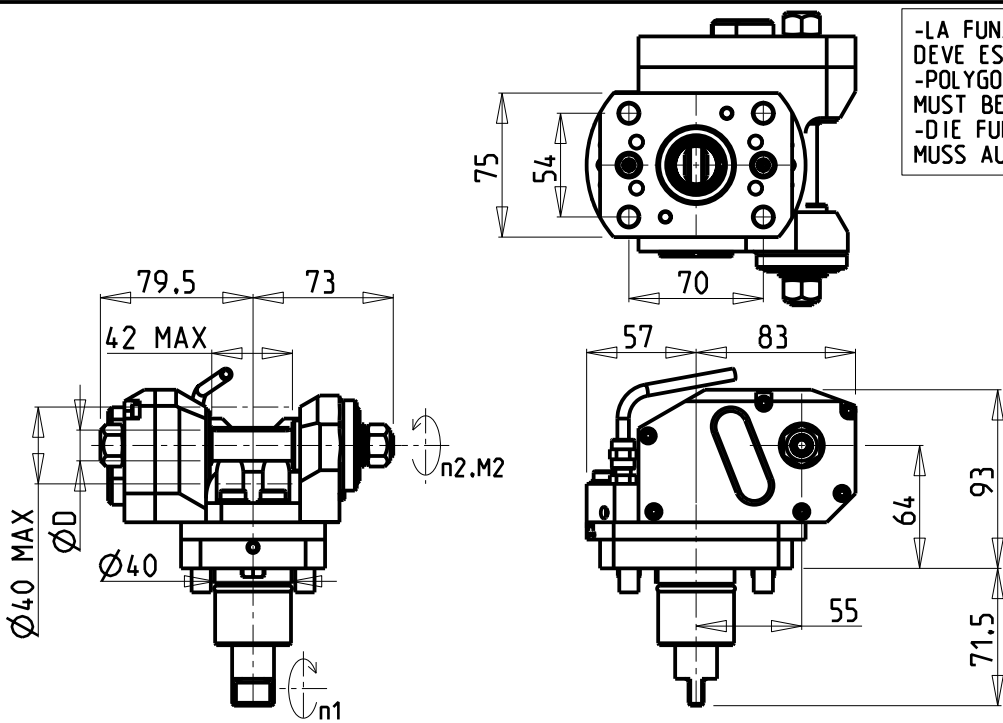


-LA FUNZIONE DI POLIGONATURA/DENTATURA
 DEVE ESSERE INSTALLATA SULLA MACCHINA
 -POLYGON CUTTING/GEAR HOBBING FUNCTION
 MUST BE INSTALLED ON THE MACHINE
 -DIE FUNKTION FÜR POLYGON-BZW. VERZÄHNUNGSFRÄSEN
 MUSS AUF DER MASCHINE FREIGESCHALTET WERDEN

ATTENZIONE - ATTENTION - ACHTUNG

- VERIFICARE LE MISURE DI INGOMBRO PER POSSIBILE INTERFERENZA
- Please check the overall sizes for possible interferences
- Bitte überprüfen sie das Ausmass um mögliche Interferenzen zu vermeiden



INCLINAZIONE
 REGOLABILE ±20°

Cod. MT	$\frac{1}{(n1:n2)}$	RPM max n2	Coppia Max Max Torque Max Drehmoment M2 (Nm)	Lubr.esterna Ext. coolant Aussenkuehlung	Lav. secco Dry-run Trocken Bearb.	D	CHIAVI INCLUSE Keys included Schluessel inbegriffen				
MUR0211116	1:1	6000	30	X	X	16	CHUB19	CHESL06	CHESL05	-	-
MUR0211113	1:1	6000	30	X	X	13	CHUB19	CHESL06	CHESL05	-	-
MUR0211110	1:1	6000	30	X	X	10	CHUB19	CHESL06	CHESL05	-	CHUB17
MUR0211108	1:1	6000	30	X	X	8	CHUB19	CHESL06	CHESL05	CHESL04	CHUB13
MUR0211155	1:1	6000	30	X	X	1/2"	CHUB19	CHESL06	CHESL05	-	-
MUR0212116	2:1	3000	50	X	X	16	CHUB19	CHESL06	CHESL05	-	-
MUR0212113	2:1	3000	50	X	X	13	CHUB19	CHESL06	CHESL05	-	-
MUR0212110	2:1	3000	50	X	X	10	CHUB19	CHESL06	CHESL05	-	CHUB17
MUR0212108	2:1	3000	50	X	X	8	CHUB19	CHESL06	CHESL05	CHESL04	CHUB13
MUR0212155	2:1	3000	50	X	X	1/2"	CHUB19	CHESL06	CHESL05	-	-

MURATEC

MOD: MT12 - MT200

MODULO MOTORIZZATO PORTACREATORE

Driven gear hobber

Angetriebenes Zahnradwaeltzraes-Werkzeug

Subject to change without notice.

M.T. srl

Via Casino Albini 480
 Tel. 0541/956034-957884
 Fax 0541/956341

47842 S. GIOVANNI IN M. (RN)
 e-mail: mtma@mtmarchetti.com
 http://www.mtmarchetti.com



MUR340-1-20

09/2025