

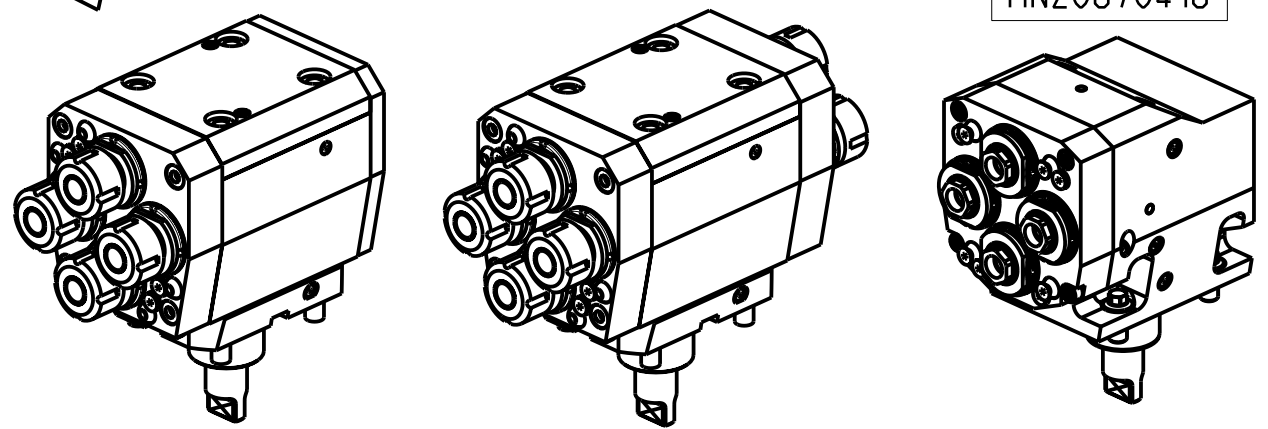
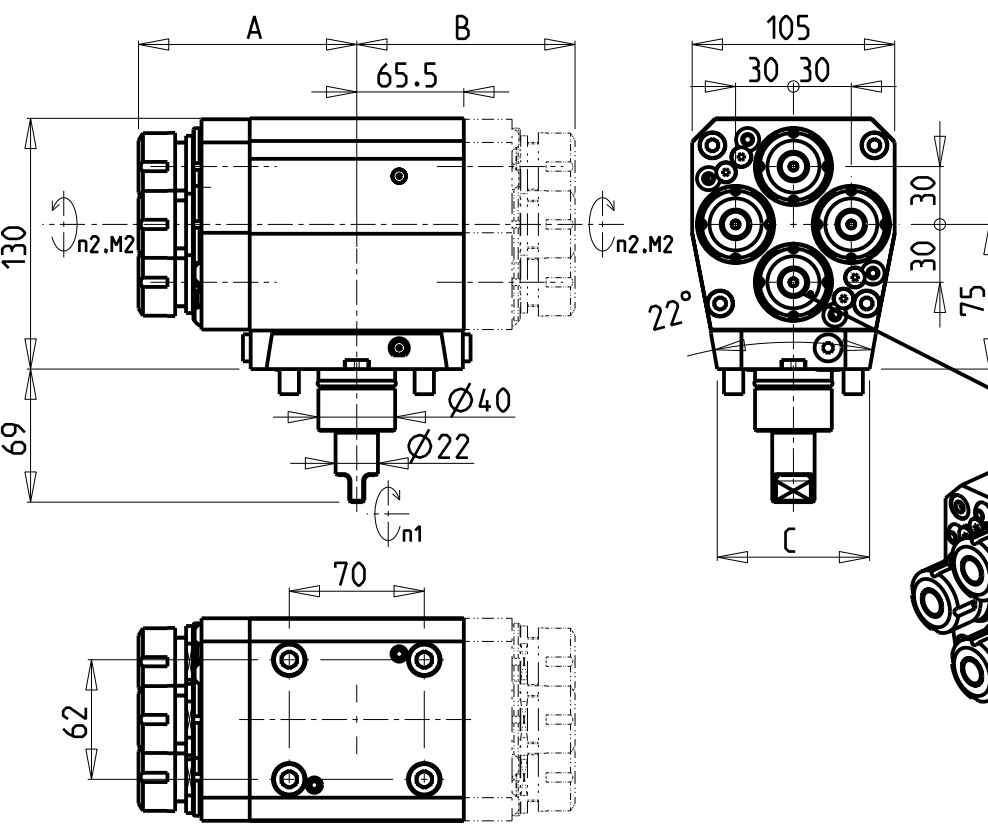
**ATTENZIONE - ATTENTION - ACHTUNG**

- VERIFICARE LE MISURE DI INGOMBRO PER POSSIBILE INTERFERENZA SU ALCUNI MODELLI DI MACCHINE
- Please check the overall sizes for possible interferences on some machine models
- Bitte überprüfen sie das ausmass um mögliche interferenzen auf einigen maschinen modellen zu vermeiden

**ATTENZIONE - ATTENTION - ACHTUNG**

- Su macchine NZ1500/2000 - NZX1500/2000 - NT3000 SERIE non arriva in centro mandrino.
- On machines NZ1500/2000 - NZX1500/2000 - NT3000 SERIE tool does not get to the centre of the spindle axis.
- Auf Maschinen NZ1500/2000 - NZX1500/2000 - NT3000 SERIE erreicht das Werkzeug nicht die Mitte der Werkzeug-Achse.

MNZ0670416



Cod. MT	Mandrino Spindle Spindel	I (n1:n2)	RPM max n2	Coppia Max Max Torque Max Drehmoment M2 (Nm)	N°Utensili N° Tools N°Werkzeuge	Reversibile 180° 180° Reversible 180° umsetzbar	Lubrificazione int. Coolant through Innenkuehlung Pmax (bar)	Lubr.esterna Ext. coolant Aussenkuehlung	Lav. secco Dry-run Trocken Bearb.	A	B	C	CHIAVI INCLUDE Keys included Schluessel einbegriffen	
MNZ0040116	ERA16	1:1	6000	30	4	X	-	X	X	96.63	-	79	CHUB32	CHUB19_SP3
MNZ0670416	ERA16	1:1	6000	30	4	X	100 (diag. 2)	X	X	99.07	-	82	CHUB32	CHUB19_SP3
MNZ0040120	ER20	1:1	6000	30	4	X	-	X	X	113.16	-	79	CHUB32	CHSTER20
MNZ0040216	ERA16+ERA16	1:1	6000	30	4+4	X	-	X	X	96.63	96.63	79	CHUB32	CHUB19_SP3
MNZ0040220	ER20+ER20	1:1	6000	30	4+4	X	-	X	X	113.16	113.16	79	CHUB32	CHSTER20

**DMG-MORI**

NZ1500/2000 - NZX1500/2000 - NT3100/3150/3200 - NL1500/2000/2500 20 ST. - NLX1500/2000/2500 20 ST. - NLX2500 2ND GEN. 20ST.

DURATURN 2050MC/2550MC - ECOTURN 450 (BMT40)

MODULO MOTORIZZATO ASSIALE 4/8 USCITE

Axial multiple 4/8 outlet driven tool

Axial angetriebenes Mehrspindel-Werkzeug 4/8 Ausgaenge

Subject to change without notice.

**M.T. srl**

Via Casino Albini 480  
Tel. 0541/956034-957884  
Fax 0541/956341  
47842 S. GIOVANNI IN M. (RN)  
e-mail: mtma@mtmarchetti.com  
http://www.mtmarchetti.com



MNZ270-1-00