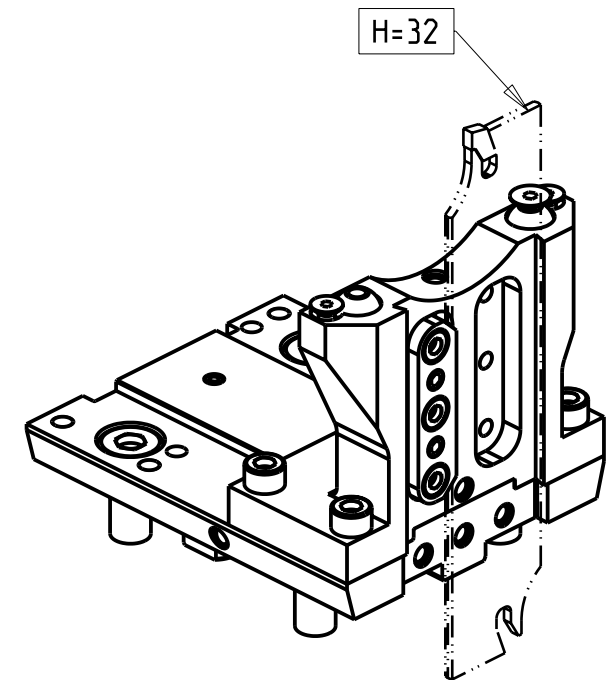


POSSIBILITA' DI LAVORO M3/M4
 OPTION OF M3/M4 WORKING
 ARBEITSMÖGLICHKEIT M3/M4



LAMA ED INSERTI NON INCLUSI (OPZIONALI)
 BLADE AND INSERTS NOT INCLUDED (OPTIONAL)
 KLINGE UND EINSATZE NICHT INBEGRIFFEN (OPTIONAL)

Cod. MT	N°Utensili N°Tools N°Werkzeuge	Reversibile lato mandrino/contromandrino Reversible sub/main spindle side Umkehrbare Spindel-seite/ Gegenspindel-seite	Lubr.esterna Ext. coolant Aussehenkuehlung
DW02380132	1	X	X

HARD INGE
 MOD: T-51/65 12ST. - CONQUEST H51 12ST. (BMT55)

PORTAUTENSILE RADIALE PER LAMA
 Radial blade holder
 Radial Abstechhalter

M.T. srl
 Via Casino Albini 480
 Tel. 0541/956034-957884
 Fax 0541/956341
 47842 S. GIOVANNI IN M. (RN)
 e-mail: mtma@mtmarchetti.com
 http://www.mtmarchetti.com



HRD520-2-01

Subject to change without notice.

03/2026