

TA10PT

TESTA AD ANGOLO - ANGLE HEAD

FH

BAH

TA.CP

TA

MOX

HT

4-102

VH

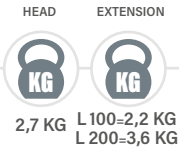
TSI/TSX

T

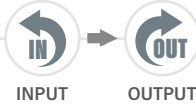
MT-TC-TC3



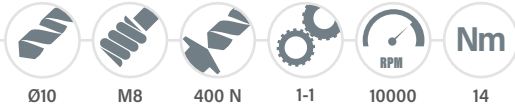
PESO
WEIGHT



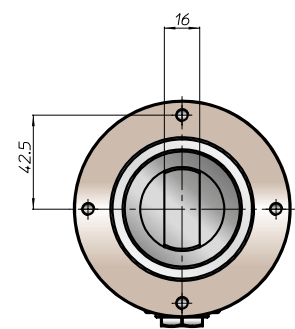
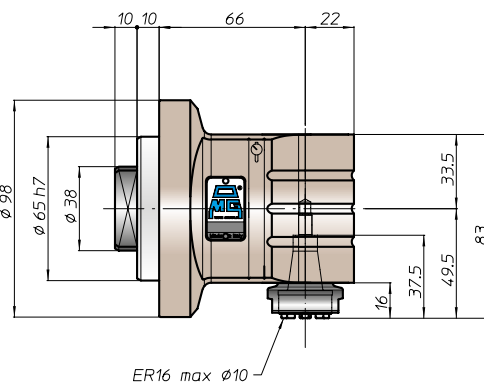
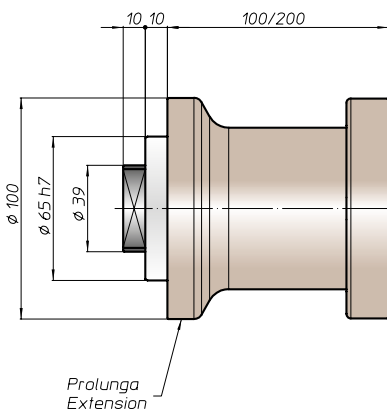
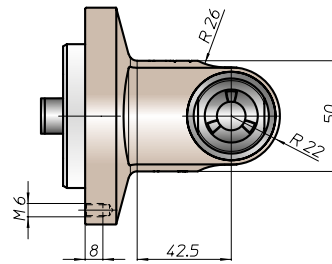
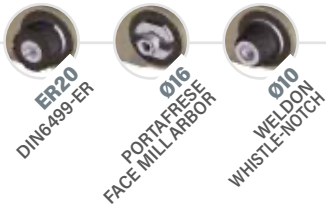
ROTAZIONE
ROTATION



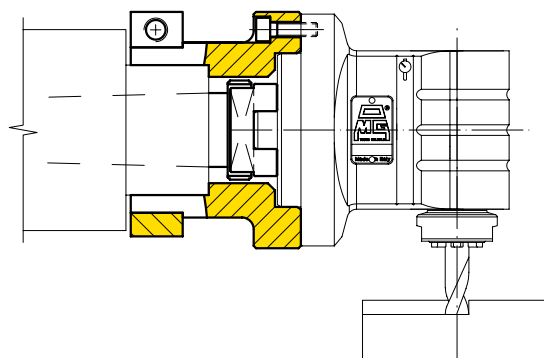
CARATTERISTICHE
FEATURES



MANDRINI
DISPONIBILI
AVAILABLE
SPINDLES



Esempio di collegamento / Connection example





TA13PT

TESTA AD ANGOLO - ANGLE HEAD



3,5 KG

PESO
WEIGHT



INPUT



OUTPUT

ROTAZIONE
ROTATION



Ø13



M10



810 N



1-1



8000



38

CARATTERISTICHE
FEATURES



ER25
DING-499-ER

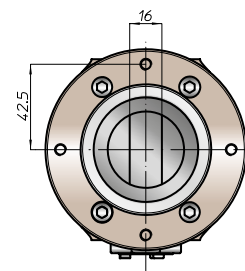
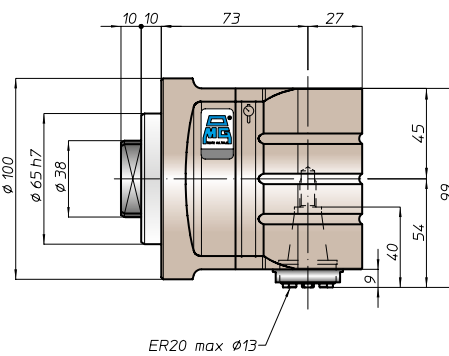
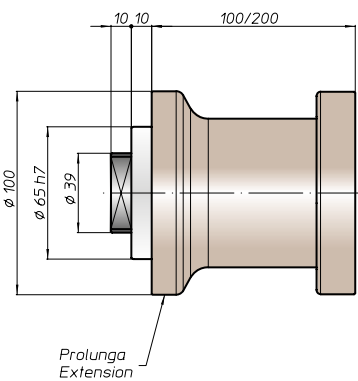
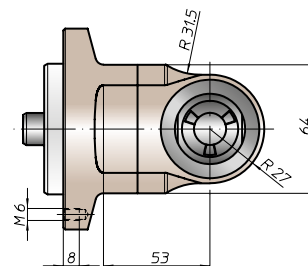


Ø16-Ø22
PORTA FRESIE
FACE MILL ARBOR

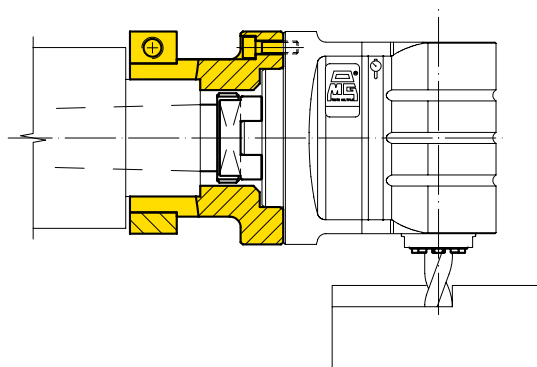


Ø16
WELDON
WHISTLE-NOTCH

MANDRINI
DISPONIBILI
AVAILABLE
SPINDLES



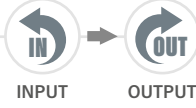
Esempio di collegamento / Connection example



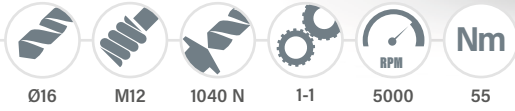
PESO
WEIGHT



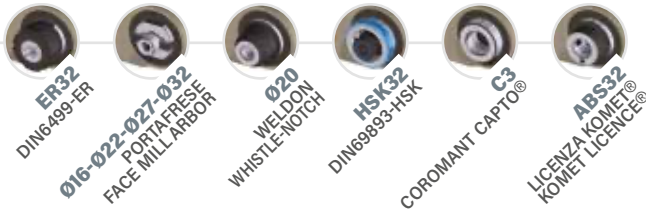
ROTAZIONE
ROTATION



CARATTERISTICHE
FEATURES



MANDRINI
DISPONIBILI
AVAILABLE
SPINDLES



TA16PT

TESTA AD ANGOLO - ANGLE HEAD

FH

BAH

TA.CP

TA

MOX

HT

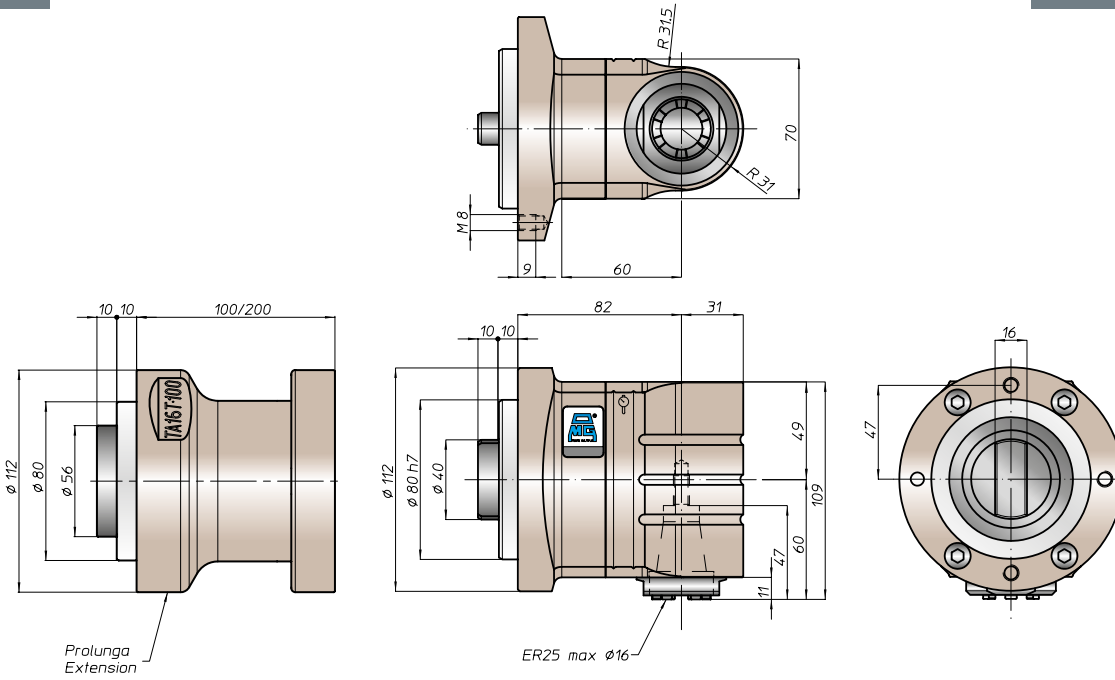
4-104

VH

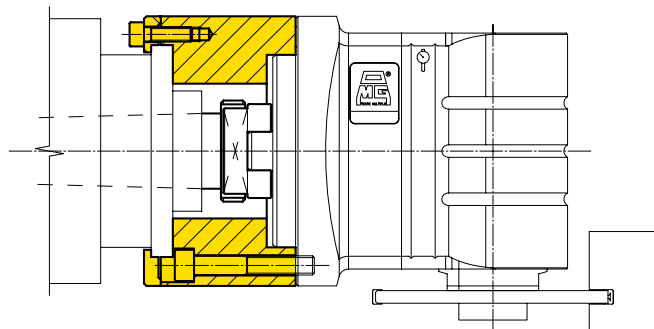
TSI/TSX

T

MT-TC-TC3



Esempio di collegamento / Connection example





TA20.PT

TESTA AD ANGOLO - ANGLE HEAD



HEAD EXTENSION

KG **KG**

7,5 KG L 100=7,5 KG
L 200=15 KG

PESO
WEIGHT

IN **OUT**

INPUT OUTPUT

ROTAZIONE
ROTATION

Ø20 M14 1460 N 1-1 3500 90

CARATTERISTICHE
FEATURES

ER40
DIN6499-ER

022-027-032
PORTAFRESE
FACE MILL ARBOR

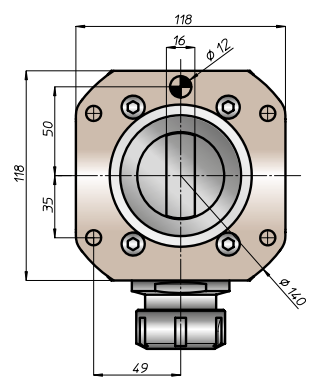
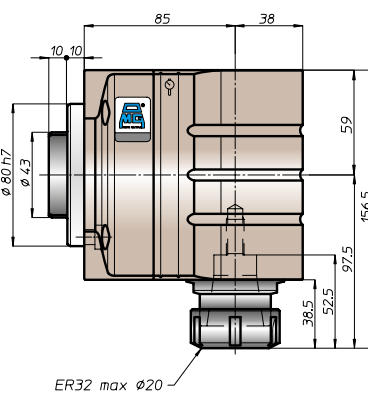
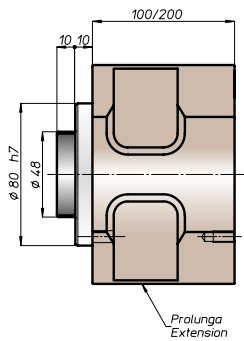
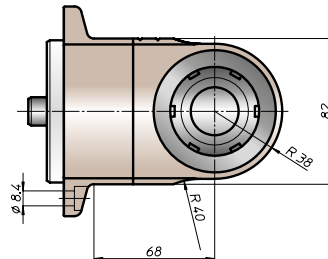
020-025
WELDON
WHISTLE-NOTCH

HSK40
DIN69893-HSK

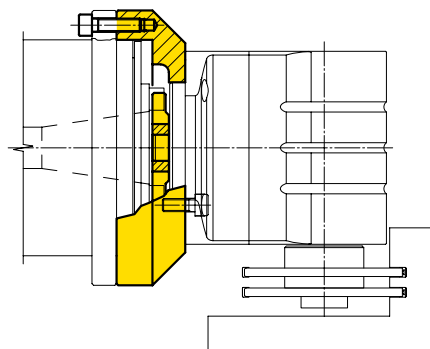
C4
COROMANT CAPTO®

ABS40
LICENZA KOMET®
KOMET LICENCE®

MANDRINI
DISPONIBILI
AVAILABLE
SPINDLES



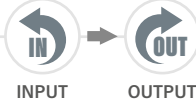
Esempio di collegamento / Connection example



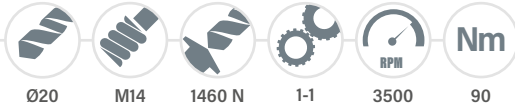
PESO
WEIGHT



ROTAZIONE
ROTATION



CARATTERISTICHE
FEATURES



TA20-30.T

TESTA AD ANGOLO - ANGLE HEAD

FH

BAH

TA.CP

TA

MOX

HT

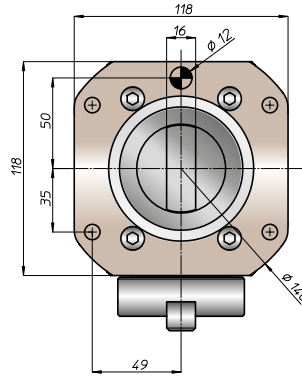
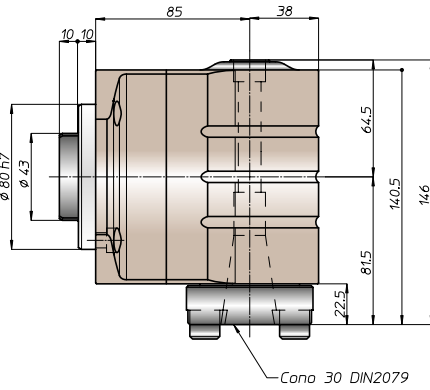
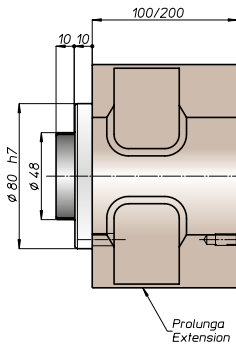
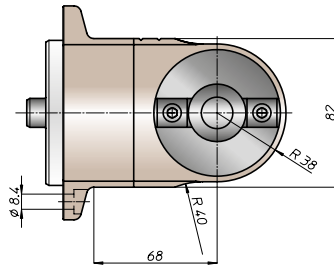
4-106

VH

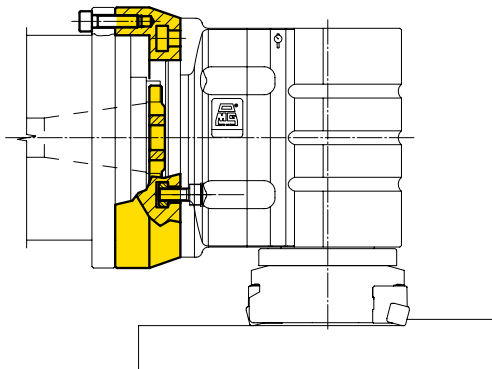
TSI/TSX

T

MT-TC-TC3



Esempio di collegamento / Connection example



Nota

nel mandrino DIN2079 si possono utilizzare coni DIN2080-30, DIN69871-A30, MAS403-BT30

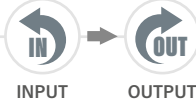
Nota

on the spindle DIN2079 you can use shank DIN2080-30, DIN69871-A30, MAS403-BT30

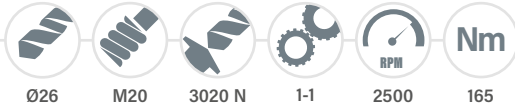
PESO
WEIGHT



ROTAZIONE
ROTATION



CARATTERISTICHE
FEATURES



TA26.40.T

TESTA AD ANGOLO - ANGLE HEAD

FH

BAH

TA.CP

TA

MOX

HT

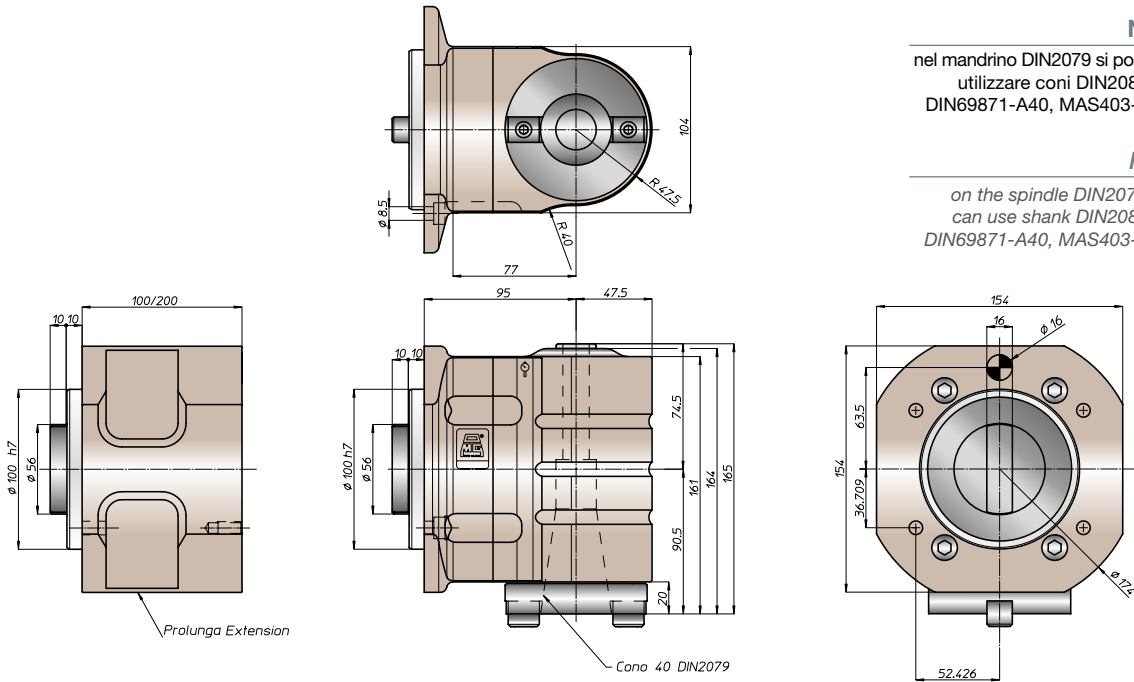
Nota

nel mandrino DIN2079 si possono utilizzare coni DIN2080-40, DIN69871-A40, MAS403-BT40

Note

on the spindle DIN2079 you can use shank DIN2080-40, DIN69871-A40, MAS403-BT40

4-108



Esempio di collegamento / Connection example



VH

TSI/TSX

T

MT-TC-TC3

Icon of a gear

Icon of a compass



PESO
WEIGHT

HEAD
40
18,3 KG

ROTAZIONE
ROTATION

IN → **OUT**
INPUT OUTPUT

CARATTERISTICHE
FEATURES

Ø30 M24 4700 N 1-1 2500 194



TA30.40.T

TESTA AD ANGOLO - ANGLE HEAD

FH

BAH

TA.CP

TA

MOX

HT

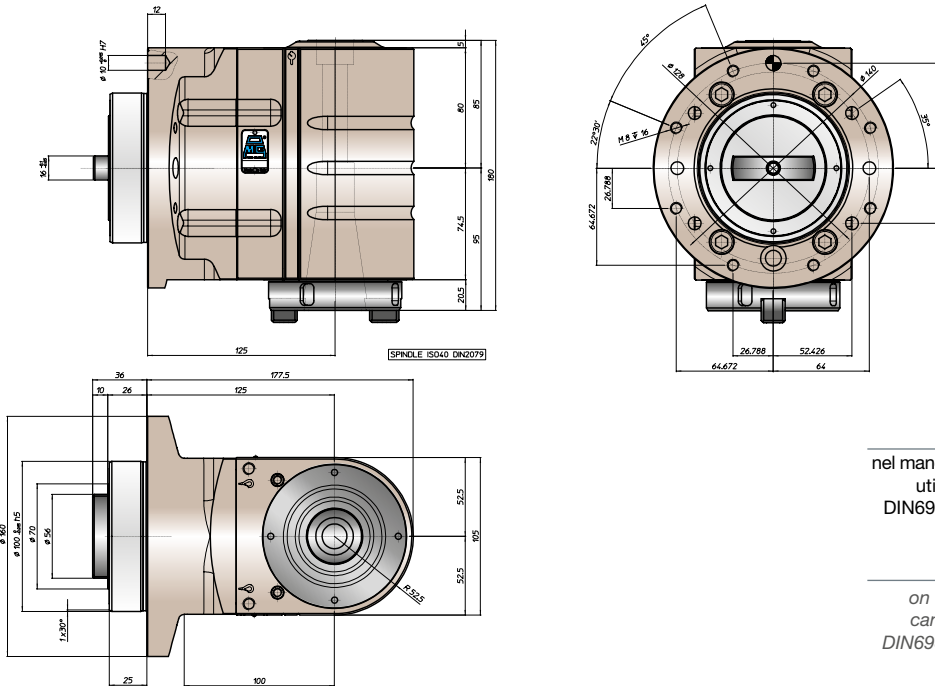
4-110

VH

TSI/TSX

T

MT-TC-TC3



Nota

nel mandrino DIN2079 si possono utilizzare coni DIN2080-40, DIN69871-A40, MAS403-BT40

Note

on the spindle DIN2079 you can use shank DIN2080-40, DIN69871-A40, MAS403-BT40

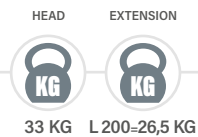
Esempio di collegamento / Connection example



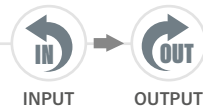


TA40.T

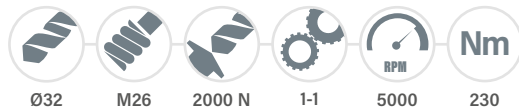
TESTA AD ANGOLO - ANGLE HEAD



PESO
WEIGHT



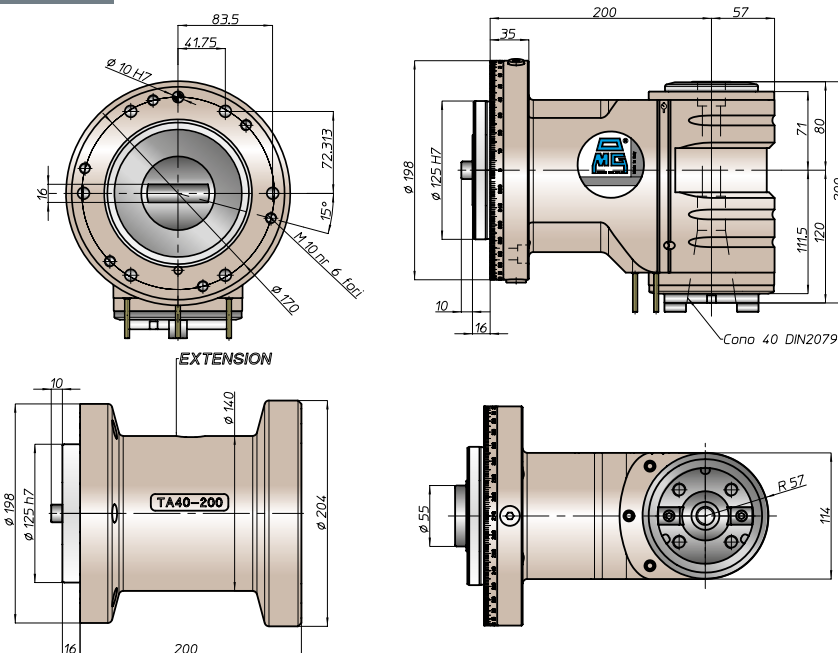
ROTAZIONE
ROTATION



CARATTERISTICHE
FEATURES



MANDRINI
DISPONIBILI
AVAILABLE
SPINDLES



Equipaggiamento standard:

- pressurizzazione mandrino
- n. 3 ugelli orientabili vicino al mandrino
- nel mandrino DIN2079 si possono utilizzare coni DIN2080-40, DIN69871-A40, MAS403-BT40

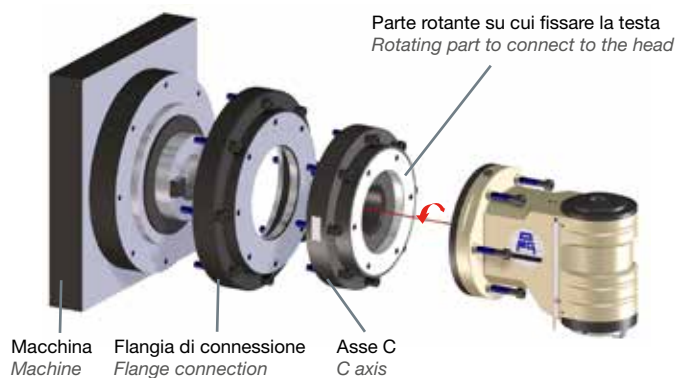
Standard equipment:

- spindle front pressurization
- nr. 3 adjustable nozzle near the spindle
- on the spindle DIN2079 you can use shank DIN2080-40, DIN69871-A40, MAS403-BT40

Utilizzo su asse C manuale / Manual C axis

- Nuovo Asse C a rotazione manuale
- Compatto, semplice e preciso
- Bloccaggio rotazione su cava a T
- Rotazione libera su cuscinetto a rulli incrociati
- Facilità di posizionamento

- New C Axis with manual rotation
- Space-saving, user friendly and precise
- Rotation lock on T slot
- Free rotation on crossed roller bearings
- Easy set up



TA40.TD

TESTA AD ANGOLO - ANGLE HEAD

FH

BAH

TA.CP

TA

MOX

HT

4-112

VH

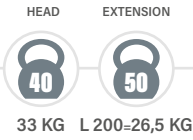
TSI/TSX

T

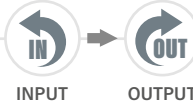
MT-TC-TC3



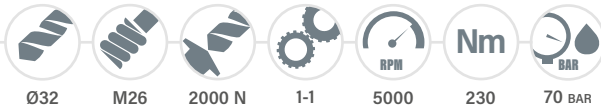
PESO
WEIGHT



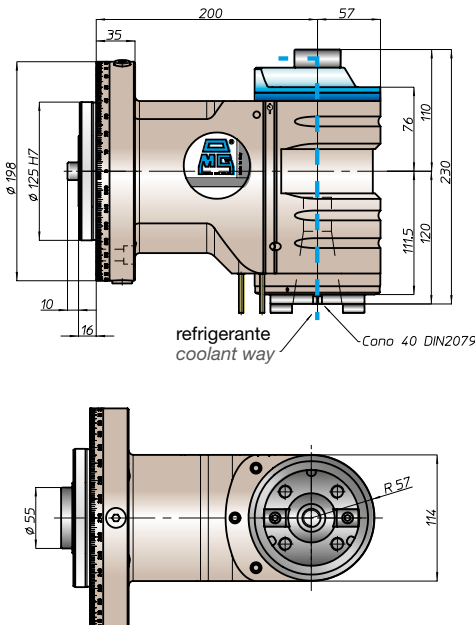
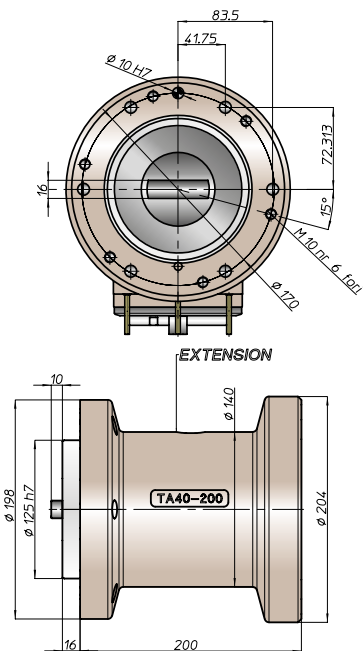
ROTAZIONE
ROTATION



CARATTERISTICHE
FEATURES



MANDRINI
DISPONIBILI
AVAILABLE
SPINDLES



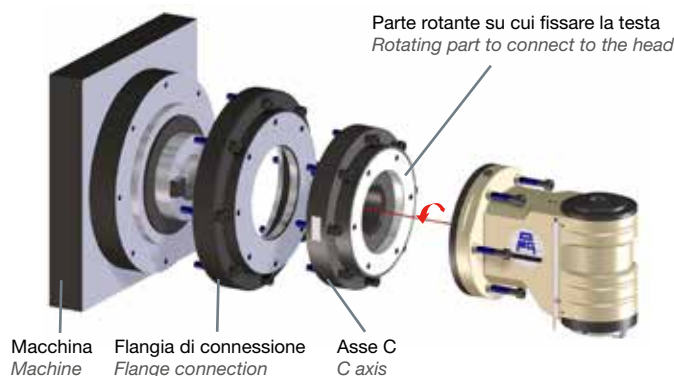
Equipaggiamento standard:

- pressurizzazione mandrino
- n. 3 ugelli orientabili vicino al mandrino
- nel mandrino DIN2079 si possono utilizzare coni DIN2080-40, DIN69871-A40, MAS403-BT40

Standard equipment:

- spindle front pressurization
- nr. 3 adjustable nozzle near the spindle
- on the spindle DIN2079 you can use shank DIN2080-40, DIN69871-A40, MAS403-BT40

Esempio di collegamento / Connection example



FH

BAH

TA.CP

TA

MOx

HT

4-115

VH

TSI/TSX

T

MT-TC-TC3





TA-CP

EXTENDED GALLERY

FH

BAH

TA-CP

TA

MOX

HT

4-116

VH

TSI/TSX

T

MT-TC-TC3

