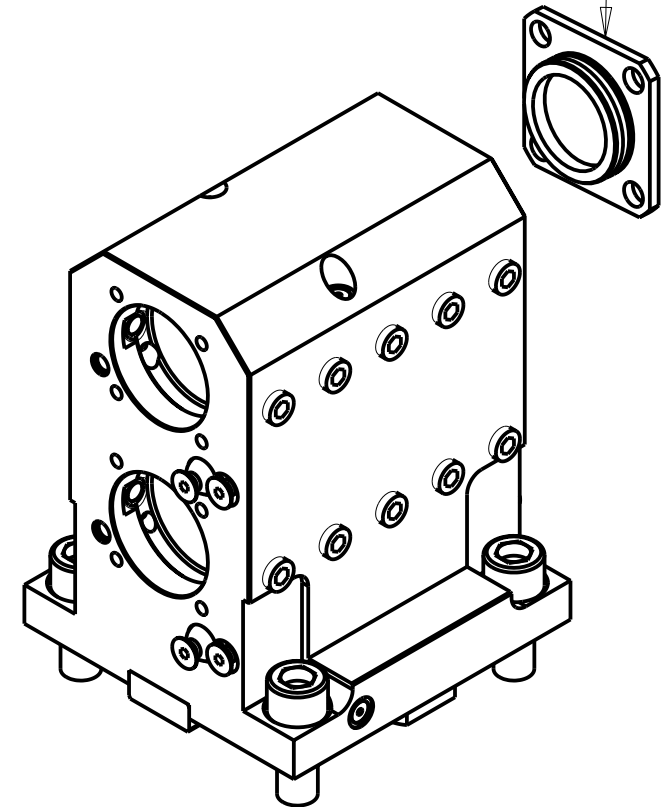


KIT ADDUZIONE INTERNA (OPZIONALE)
 KIT FOR INTERNAL COOLANT (OPTIONAL)
 KIT FUER INTERNE KUEHLMITTELZUFUHR (OPTIONAL)
 Ø40 cod. KIT1000019
 Ø1 1/2" cod. KIT1000023

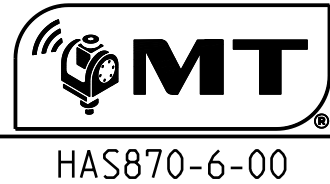


PER BOCCOLE DI RIDUZIONE VEDI PAG. TBL150-1-00
 FOR REDUCING BUSHINGS SEE PAGE TBL150-1-00
 FÜR REDUZIERBUCHSE SIEHE SEITE TBL150-1-00

Cod. MT	Reversibile lato mandrino/contromandrino Reversible sub/main spindle side Umkehrbare Spindel/Seite/ Gegenspindel/Seite	Lubrificazione int. opzionale Coolant through optional Innenkuehlung Optional	Lubrificazione est. Ext. coolant Aussenkuehlung	Misure Dimensions Masse	D
DW 02414000	X	X	X	mm	40
DW 02413810	X	X	X	Inch	1 1/2"

HAAS
 MOD: ST40/45Y (BMT75)
 PORTAUTENSILE ASSIALE PER BARENO 2 POSIZIONI Ø40mm / Ø1 1/2"
 Axial double boring bar holder Ø40mm / Ø1 1/2"
 Axial Bohrhalter 2 Positionen Ø40mm / Ø1 1/2"

M.T. srl
 Via Casino Albini 480
 Tel. 0541/956034-957884
 Fax 0541/956341
 47842 S. GIOVANNI IN M. (RN)
 e-mail: mtma@mtmarchetti.com
 http://www.mtmarchetti.com



Subject to change without notice.