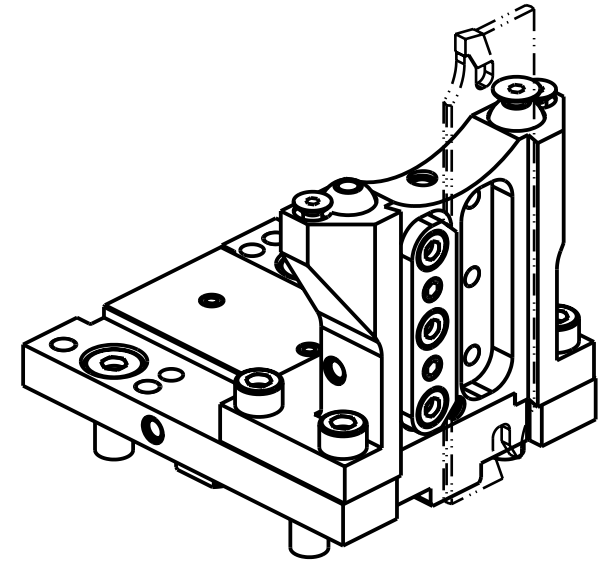
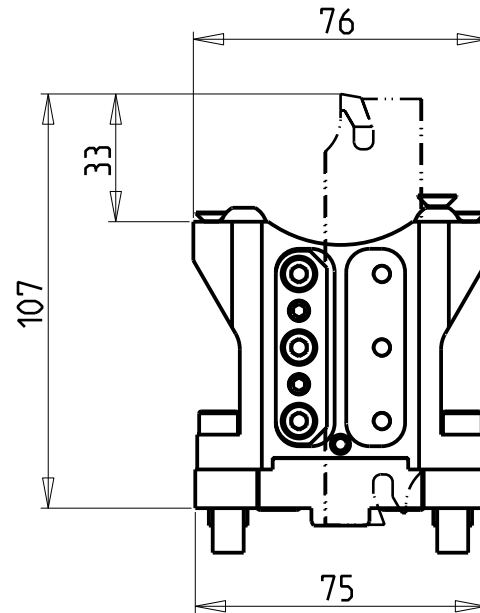
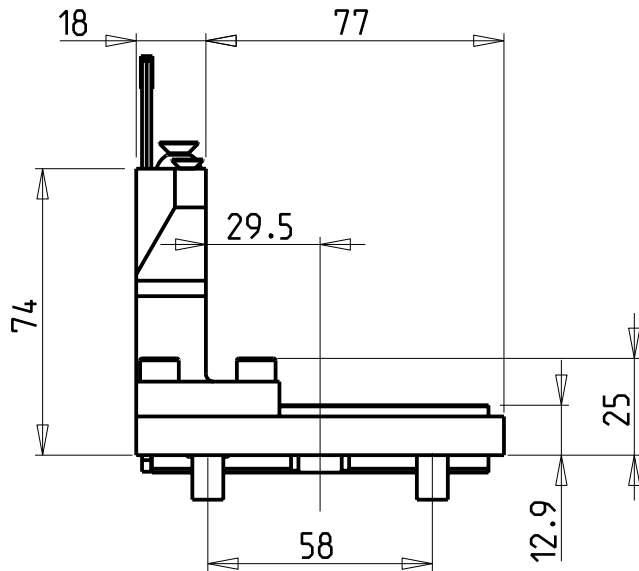


POSSIBILITA' DI LAVORO M3/M4
 OPTION OF M3/M4 WORKING
 ARBEITSMÖGLICHKEIT M3/M4



LAMA ED INSERTI NON INCLUSI (OPZIONALI)
 BLADE AND INSERTS NOT INCLUDED (OPTIONAL)
 KLINGE UND EINSÄTZE NICHT INBEGRIFFEN (OPTIONAL)

Cod. MT	N°Utensili N°Tools N°Werkzeuge	Reversibile lato mandrino/contromandrino Reversible sub/main spindle side Umkehrbare Spindel-seite/ Gegenspindel-seite	Lubr.esterna Ext. coolant Ausßenkuehlung
DW01570126	1	X	X

HAAS
 MOD: ST10/15Y (BMT45)
 PORTAUTENSILE RADIALE PER LAMA
 Radial blade holder
 Radial Abstechhalter

M.T. srl
 Via Casino Albini 480
 Tel. 0541/956034-957884
 Fax 0541/956341
 47842 S. GIOVANNI IN M. (RN)
 e-mail: mtma@tmarchetti.com
 http://www.tmmarchetti.com



HAS520-5-10

Subject to change without notice.

09/2025