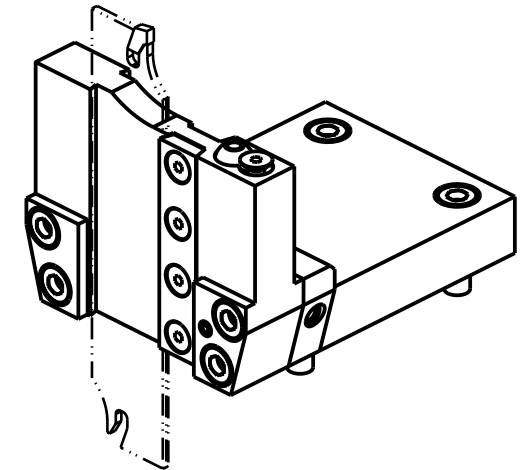
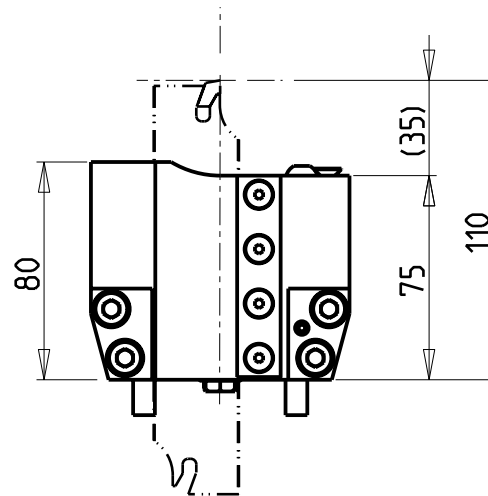
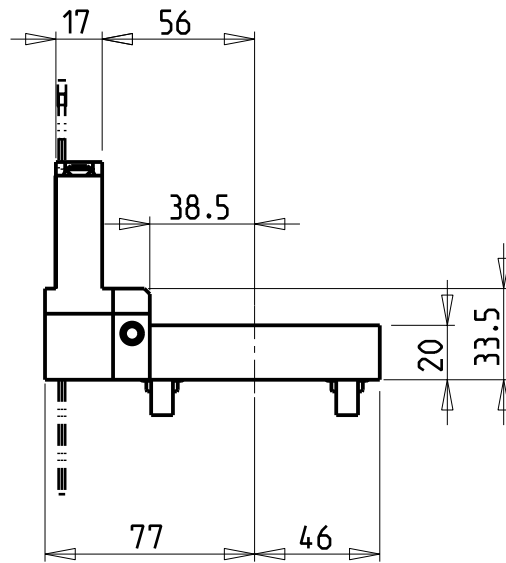
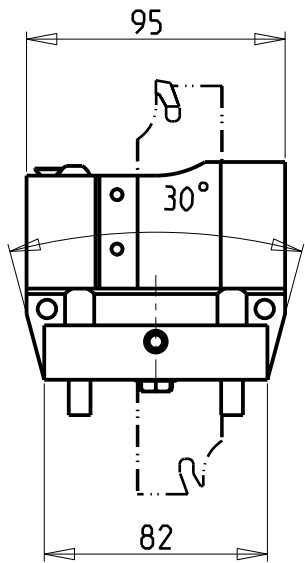
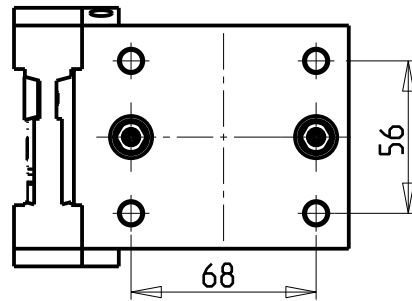


ATTENZIONE - ATTENTION - ACHTUNG

- VERIFICARE LE MISURE DI INGOMBRO PER POSSIBILE INTERFERENZA SU ALCUNI MODELLI DI MACCHINE
- Please check the overall sizes for possible interferences on some machine models
- Bitte überprüfen sie das ausmass um mögliche interferenzen auf einigen maschinen modellen zu vermeiden



**LAMA ED INSERTI NON INCLUSI (OPZIONALI)
BLADE AND INSERTS NOT INCLUDED (OPTIONAL)
KLINGE UND EINSATZE NICHT INBEGRIFFEN (OPTIONAL)**

**POSSIBILITA' DI LAVORO M3/M4
OPTION OF M3/M4 WORKING
ARBEITSMÖGLICHKEIT M3/M4**

Cod. MT	N°Utensili N° Tools N° Werkzeuge	Lubr.esterna Ext. coolant Aussenkuehlung
MYA0260132	1	X

GOODWAY

MOD: GLS-150/200M/Y - GLS-1500/2000M/LY/LMS/LYS - GTS-150MMX/XY - GTW-1500

PORTAUTENSILE PER LAMA DOPPIO

Radial double blade holder

Radial Doppel-Abstechhalter

Subject to change without notice.

M.T. srl

Via Casino Albini 480
Tel. 0541/956034-957884
Fax 0541/956341
47842 S. GIOVANNI IN M. (RN)
e-mail: mtma@mtmarchetti.com
http://www.mtmarchetti.com



GDW 520-5-00