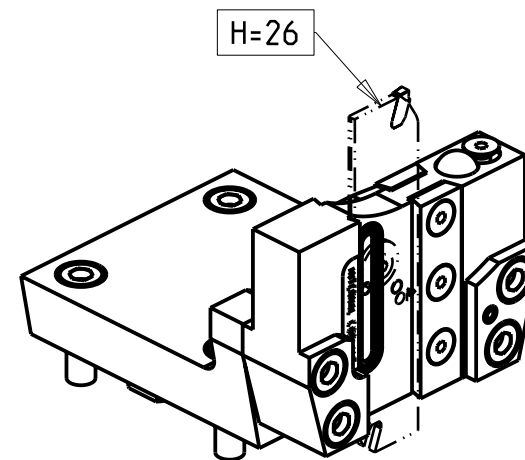


(ISCAR 25.5 MAX)



POSSIBILITA' DI LAVORO M3/M4
OPTION OF M3/M4 WORKING
ARBEITSMÖGLICHKEIT M3/M4

ATTENZIONE - ATTENTION - ACHTUNG

- SE IL PORTAUTENSILE DEVE ESSERE INSTALLATO RIVOLTO VERSO IL LATO POSTERIORE DELLA TORRETTA, VERIFICARE CHE LA QUOTA CERCHIATA SIA COMPATIBILE CON GLI SPAZI DISPONIBILI IN MACCHINA.

- If the blade holder must be installed facing the rear side of the turret tool disk, please check that the circled dimension is compatible with the spaces available on the machine.

- Wenn der Werkzeughalter mit Blick auf die Rückseite des Revolvers installiert werden muss, überprüfen Sie, ob die eingekreiste Abmessung mit den in der Maschine verfügbaren Plätzen kompatibel ist.

**KIT LAME NON INCLUSI (OPZIONALI)
BLADES NOT SUPPLIED WITH (OPTIONAL)
KLINGEN NICHT INBEGRIFFEN (OPTIONAL)**

- LAMA-BLADE-KLINGE SANDVIK H=26 sp.3 cod. QD_NN2G36C21A
+ INSERTI-INSERTS-EINLAGEN cod. QD_NG_0300_0002_CM_1145 (10 pz.)

- LAMA-BLADE-KLINGE ISCAR H=26 sp.3 cod. SGFH_26K_3
+ INSERTI-INSERTS-EINLAGEN cod. 6011365 (10pz.)

Cod. MT

N°Utensili
N°Tools
N°Werkzeuge

Lubr.esterna
Ext. coolant
Ausßenkuehlung

Lubrificazione int.
Coolant through
Innenkuehlung

Pmax (bar)

DW04080226

1

X

70

EMCO

MOD: HYPERTURN 45-50 12/16 ST. (BMT45)

PORTAUTENSILE RADIALE PER LAMA CON LUBRIFICAZIONE INTERNA

Radial blade holder with internal coolant

Radial Abstechhalter mit Innenkuehlung

Subject to change without notice.

M.T. srl

Via Casino Albini 480
Tel. 0541/956034-957884
Fax 0541/956341

47842 S. GIOVANNI IN M. (RN)
e-mail: mtma@mtmarchetti.com
http://www.mtmarchetti.com



EMC513-1-05

03/2026