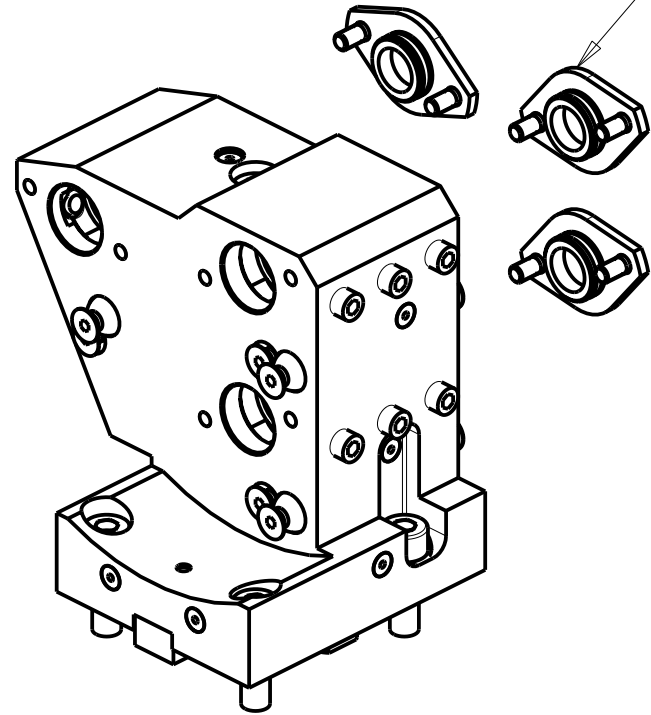


KIT ADDUZIONE INTERNA (OPZIONALE)  
 KIT FOR INTERNAL COOLANT (OPTIONAL)  
 KIT FUER INTERNE KUEHLMITTELZUFUHR (OPTIONAL)  
 - Ø20 cod. KIT1000015  
 - Ø3/4" cod. KIT1000005



Cod. MT	N°Utensili N°Tools N°Werkzeuge	Lubrificazione int. opzionale Coolant through optional Innenkuehlung Optional	Lubrificazione est. Ext. coolant Aussenkuehlung	Misure Dimensions Masse	D
DW 01502000	3	X	X	mm	20
DW 01501905	3	X	X	Inch	3/4"

**ATTENZIONE - ATTENTION - ACHTUNG**

- NON ADATTO PER TORRETTE CON 16 STAZIONI
- Not suitable for 16 stations turret
- Nicht geeignet für 16 Fach Revolver

DN SOLUTIONS (DOOSAN) BMT 45  
 MOD: LYNX 220 LMS/LY/LSY - LYNX 2100 M/LM/LMS/LY/LSY - LYNX 2105LY

PORTAUTENSILE ASSIALE PER BARENO 3 POSIZIONI Ø20mm / Ø3/4"  
 Axial 3 position boring bar holder Ø20mm / Ø3/4"  
 Axial Bohrhälter 3 Positionen Ø20mm / Ø3/4"

**M.T. srl**  
 Via Casino Albini 480  
 Tel. 0541/956034-957884  
 Fax 0541/956341  
 47842 S. GIOVANNI IN M. (RN)  
 e-mail: mtma@mtmarchetti.com  
 http://www.mtmarchetti.com



DW 0888-1-10

Subject to change without notice.

09/2025