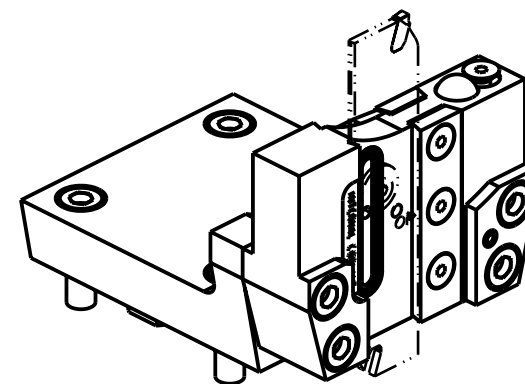


(ISCAR 25.5 MAX)



POSSIBILITA' DI LAVORO M3/M4
OPTION OF M3/M4 WORKING
ARBEITSMÖGLICHKEIT M3/M4

ATTENZIONE - ATTENTION - ACHTUNG

- SE IL PORTAUTENSILE DEVE ESSERE INSTALLATO RIVOLTO VERSO IL LATO POSTERIORE DELLA TORRETTA, VERIFICARE CHE LA QUOTA CERCHIATA SIA COMPATIBILE CON GLI SPAZI DISPONIBILI IN MACCHINA.

- If the blade holder must be installed facing the rear side of the turret tool disk, please check that the circled dimension is compatible with the spaces available on the machine.

- Wenn der Werkzeughalter mit Blick auf die Rückseite des Revolvers installiert werden muss, überprüfen Sie, ob die eingekreiste Abmessung mit den in der Maschine verfügbaren Plätzen kompatibel ist.

**KIT LAME NON INCLUSI (OPZIONALI)
BLADES NOT SUPPLIED WITH (OPTIONAL)
KLINGEN NICHT INBEGRIFFEN (OPTIONAL)**

- LAMA-BLADE-KLINGE SANDVIK H=26 sp.3 cod. QD_NN2G36C21A
+ INSERTI-INSERTS-EINLAGEN cod. QD_NG_0300_0002_CM_1145 (10 pz.)

- LAMA-BLADE-KLINGE ISCAR H=26 sp.3 cod. SGFH_26K_3
+ INSERTI-INSERTS-EINLAGEN cod. 6011365 (10pz.)

Cod. MT

N°Utensili
N°Tools
N°Werkzeuge

Lubr.esterna
Ext. coolant
Ausßenkuehlung

Lubrificazione int.
Coolant through
Innenkuehlung

Pmax (bar)

DW04080226

1

X

70

DN SOLUTIONS (DOOSAN) BMT 45

MOD: LYNX 220 M/LM/LMS/LY/LSY - LYNX 2100 M/LM/LMS/LY/LSY - LYNX 2105LY - PUMA MX1600 16ST. - PUMA TW2100M 10ST.
PUMA TT1300SY/SYY

PORTAUTENSILE RADIALE PER LAMA CON LUBRIFICAZIONE INTERNA

Radial blade holder with internal coolant

Radial Abstechhalter mit Innenkuehlung

Subject to change without notice.

M.T. srl

Via Casino Albini 480
Tel. 0541/956034-957884
Fax 0541/956341

47842 S. GIOVANNI IN M. (RN)
e-mail: mtma@mtmarchetti.com
http://www.mtmarchetti.com



DW 0513-1-05

09/2025