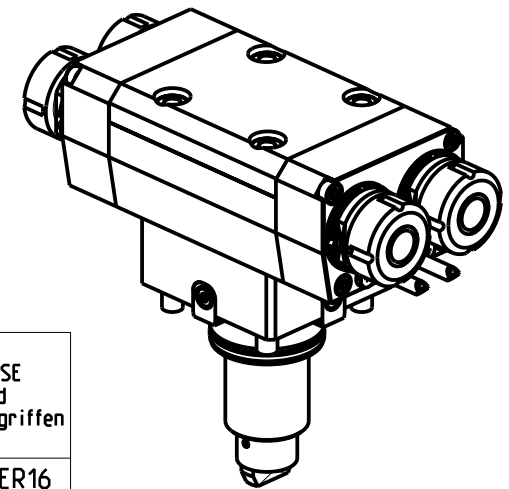


**ATTENZIONE - ATTENTION - ACHTUNG**

- VERIFICARE LE MISURE DI INGOMBRO PER POSSIBILE INTERFERENZA SU ALCUNI MODELLI DI MACCHINE
- Please check the overall sizes for possible interferences on some machine models
- Bitte überprüfen sie das ausmass um mögliche interferenzen auf einigen maschinen modellen zu vermeiden

**ATTENZIONE - ATTENTION - ACHTUNG**

- Per lo smontaggio degli utensili utilizzare sempre la chiave di contrasto come indicato nel manuale d'uso.
- For disassembly of the tools use always the contrast key as mentioned in the user instructions.
- Fuer das Abmontieren der Werkzeuge immer den Gegenschuessel benutzen wie in der Bedienungsanleitung erwahnt.



Cod. MT	Mandrino Spindle Spindel	N°Utensili N°Tools N°Werkzeuge	I (n1:n2)	RPM max n2	Coppia Max Max Drehmoment M2 [Nm]	Reversibile 180° 180° Reversible 180° umsetzbar	Lubr.esterna Ext. coolant Aussenkuehlung	Lav. secco Dry-run Trocken Bearb.	A	B	CHIAVI NON INCLUSE Keys not included Schuessel nicht einbegriffen	
DW 02400416	ER16+ER16	2+2	1:1	6000	50	X	X	X	114.7	120.7	CHUB17	CHMNER16
DW 02400425	ER25+ER25	2+2	1:1	6000	50	X	X	X	115.6	121.6	CHUB36	CHSTER25

**DN SOLUTIONS (DOOSAN) BMT 55**  
 MOD: PUMA 1500-2000-2100-2500-2600M/MS/Y/SY - PUMA 2100-2600Y/SY 16ST. - LYNX 2600 Y/SY 12ST./16ST.

**MODULO MOTORIZZATO ASSIALE 2+2 USCITE IN Y H=70mm**  
 Axial multiple 2+2 outlet driven tool in Y H=70mm  
 Axial angetriebenes Mehrspindel-Werkzeug 2+2 Ausgaenge in Y H=70mm

**M.T. srl**  
 Via Casino Albini 480  
 Tel. 0541/956034-957884  
 Fax 0541/956341  
 47842 S. GIOVANNI IN M. (RN)  
 e-mail: mtma@mtmarchetti.com  
 http://www.mtmarchetti.com



**DW 0268-2-20**

Subject to change without notice.

09/2025