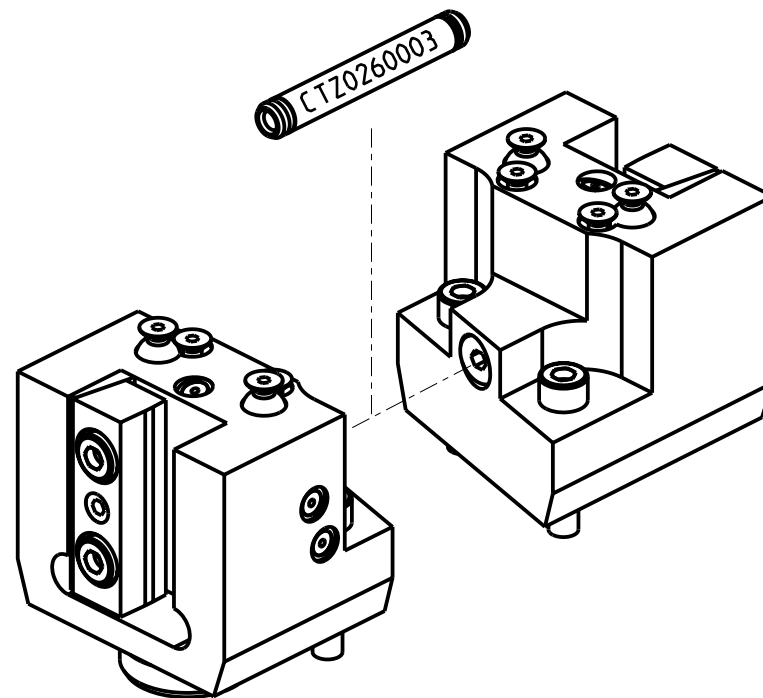


NOTA - NOTE - HINWEIS

- Possibilità di montare due portautensili su una singola stazione (utilizzando il KIT opzionale cod. CTZ0260003).
Attenzione, se il portautensile viene usato singolarmente verso il contromandrino non e' possibile utilizzare la refrigerazione.
- Possibility to mounting two tool holders on a turret site (using the optional KIT cod. CTZ0260003).
Attention, no cooling on back spindle position when used not in double.
- Möglichkeit der Montage von zwei Werkzeughaltern auf einer einzigen Station (mithilfe des optionalen KIT cod. CTZ0260003).
Achtung, wenn der Werkzeughalter einzeln zur Gegenspindel Richtung eingesetzt wird, ist die Kühlungszufuhr nicht möglich.



Cod. MT	N°Utensili N°Tools N°Werkzeuge	Lubrificazione est. Ext. coolant Aussenkuehlung	Misure Dimensions Masse	B	H
CTZ0272000	1	X	mm	20	20

CITIZEN

MOD: M532

PORTAUTENSILE RADIALE SINGOLO QD=20mm

Radial single static tool QD=20mm

Radial Single-Werkzeughalter QD=20mm

Subject to change without notice.

M.T. srl

Via Casino Albini 480
Tel. 0541/956034-957884
Fax 0541/956341

47842 S. GIOVANNI IN M. (RN)
e-mail: mtma@mtmarchetti.com
http://www.mtmarchetti.com



CTZ420-2-50