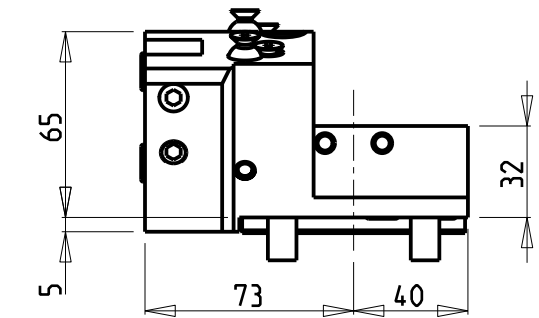
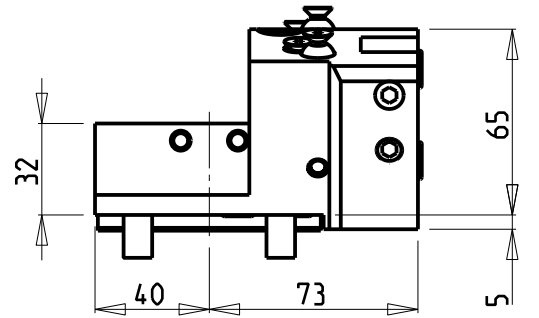
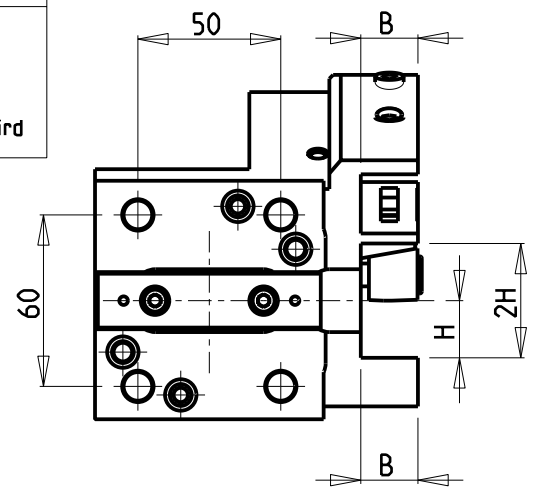
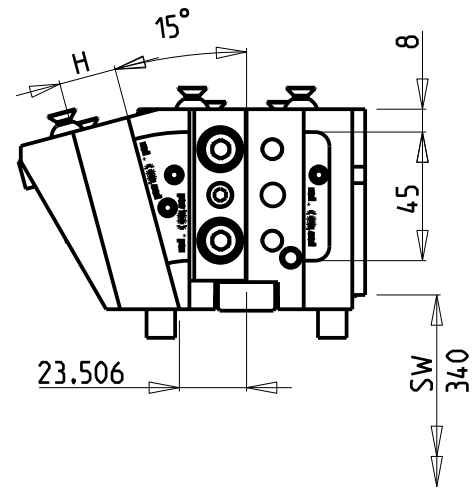
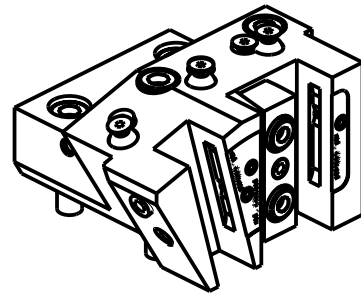
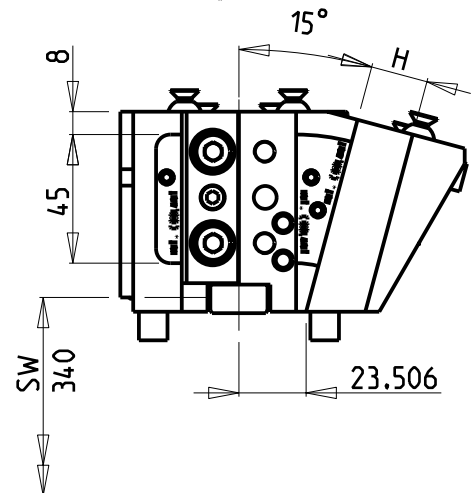
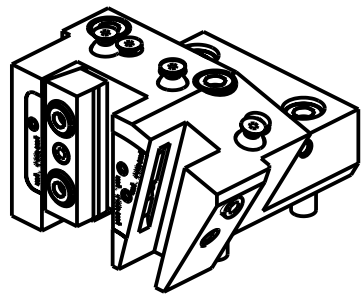
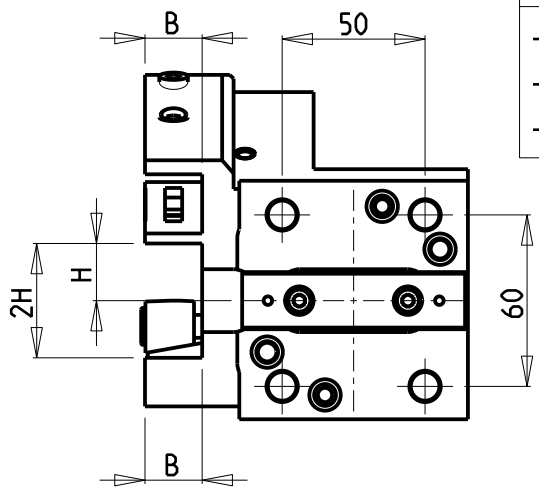


ATTENZIONE - ATTENTION - ACHTUNG

- SCEGLIERE IL MODELLO DX O SX IN BASE ALLA TORRETTA E AL MANDRINO SU CUI SI INTENDE LAVORARE
- Please choose right or left version based on the turret and spindle you intend to work on
- Bitte wählen Sie die rechte oder linke Versione in Bezug auf Revolver und Spindel auf der gearbeitet wird



Cod. MT	Lubrificazione int. Coolant through Innenkuehlung Pmax [bar]	Lubrificazione est. Ext. coolant Aussenkuehlung	Misure Dimensions Masse	B	H
NKM1892010	70	X	mm	20	20

Cod. MT	Lubrificazione int. Coolant through Innenkuehlung Pmax [bar]	Lubrificazione est. Ext. coolant Aussenkuehlung	Misure Dimensions Masse	B	H
NKM2712000	70	X	mm	20	20

CMZ
 MOD: TX52 Y3/Y2 QUATTRO/Y2 TWIN - TX66 Y3/Y2 QUATTRO/Y2 TWIN - TTL 52 - TTL 66
 PORTAUTENSILE RADIALE MULTIPLO QD=20mm
 Radial multiple static tool QD=20mm
 Radial Mehrfach-Halter QD=20mm

M.T. srl
 Via Casino Albini 480
 Tel. 0541/956034-957884
 Fax 0541/956341
 47842 S. GIOVANNI IN M. (RN)
 e-mail: mtma@mtmarchetti.com
 http://www.mtmarchetti.com



CMZ440-3-51

Subject to change without notice.