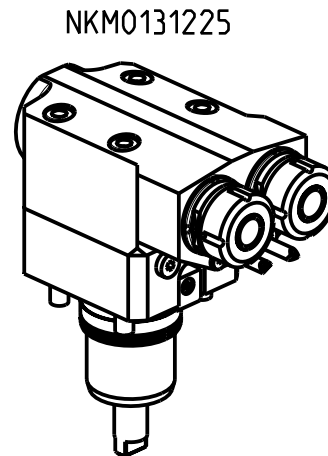
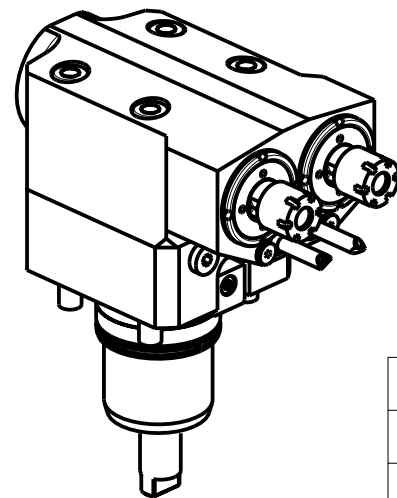


**ATTENZIONE - ATTENTION - ACHTUNG**

- VERIFICARE LE MISURE DI INGOMBRO PER POSSIBILE INTERFERENZA SU ALCUNI MODELLI DI MACCHINE
- Please check the overall sizes for possible interferences on some machine models
- Bitte überprüfen sie das ausmass um mögliche interferenzen auf einigen maschinen modellen zu vermeiden

**ATTENZIONE - ATTENTION - ACHTUNG**

- Per lo smontaggio degli utensili utilizzare sempre la chiave di contrasto come indicato nel manuale d'uso.
- For disassembly of the tools use always the contrast key as mentioned in the user instructions.
- Fuer das Abmontieren der Werkzeuge immer den Gegenschlüssel benutzen wie in der Bedienungsanleitung erwäohnt.



- Chiave inclusa
- Key included
- Schlüssel inbegriffen

Cod. MT	Mandrino Spindel Spindel	I (n1:n2)	RPM max n2	Coppia Max Max Torque Max Drehmoment M2 (Nm)	Reversibile 180° 180° Reversible 180° umsetzbar	Lubrificazione int. Coolant through Innenkuehlung Pmax (bar)	Lubrificazione est. Ext. coolant Aussenkuehlung	Lav. secco Dry-run Trocken Bearb.	A	H	CHIAVI NON INCLUDE Keys not included Schluessel nicht einbegriffen	
NKM0131216	ER16	1:1	6000	30	X	-	X	X	115.15	102	CHUB17	CHMNER16
NKM0131520	ERA20	1:1	6000	30	X	100 (diag. 2)	X	X	116.15	107	MNLO210007	CHUB22 CHTAER20ZC *
NKM0131225	ER25	1:1	6000	30	X	-	X	X	115.61	102	MNLO210007	CHSTER25
NKM0131425	ER25	1:1	6000	30	X	100 (diag. 2)	X	X	128.11	107	MNLO210007	CHSTER25

CMZ

MOD: TX52 Y3/Y2 QUATTRO/Y2 TW IN - TX66 Y3/Y2 QUATTRO/Y2 TW IN - TTL 52 - TTL 66  
TA15-20-25-30M/Y/MS/MY/YS 15 ST.

MODULO MOTORIZZATO ASSIALE 2 USCITE IN Y H=75mm  
Axial single side twin head driven tool in Y H=75mm  
Axial angetriebenes Werkzeug 2 Ausgaenge in Y H=75mm

Subject to change without notice.

**M.T. srl**

Via Casino Albini 480  
Tel. 0541/956034-957884  
Fax 0541/956341  
47842 S. GIOVANNI IN M. (RN)  
e-mail: mtma@mtmarchetti.com  
http://www.mtmarchetti.com



CMZ260-3-20