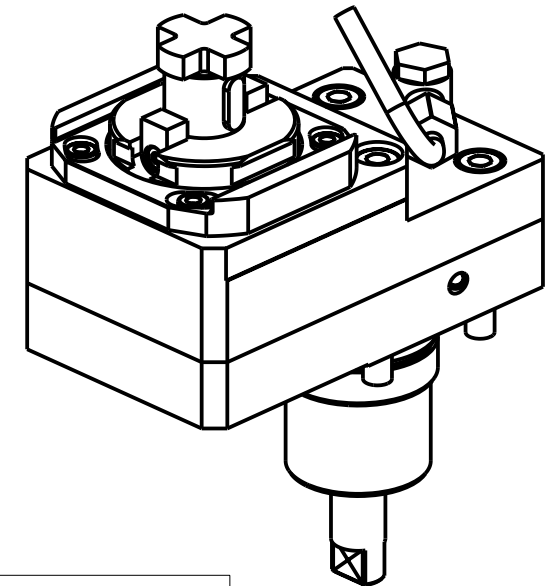
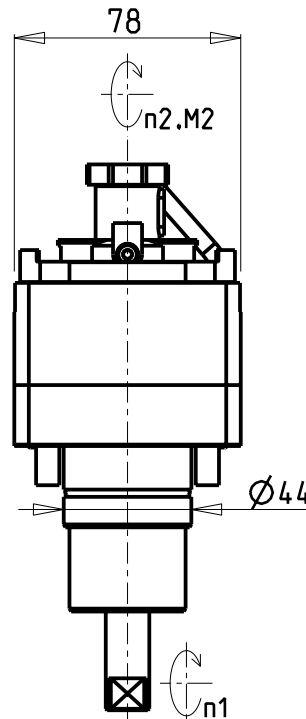
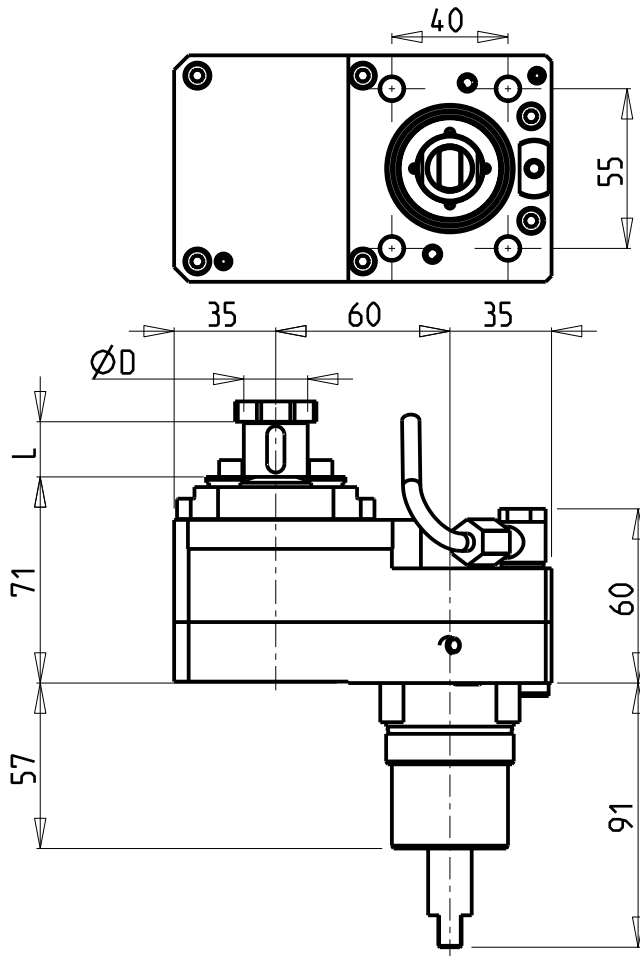


ATTENZIONE - ATTENTION - ACHTUNG

- VERIFICARE LE MISURE DI INGOMBRO PER POSSIBILE INTERFERENZA SU ALCUNI MODELLI DI MACCHINE
- Please check the overall sizes for possible interferences on some machine models
- Bitte überprüfen sie das ausmass um mögliche interferenzen auf einigen maschinen modellen zu vermeiden



Cod. MT	Mandrino Spindle Spindel	I (n1:n2)	RPM max n2	Coppia Max Max Drehmoment M2 (Nm)	Reversibile 180° 180° Reversible 180° umsetzbar	Lubr.esterna Ext. coolant Aussenkuehlung	Lav. secco Dry-run Trocken Bearb.	D	L	CHIAVI INCLUSE Keys included Schlüssel inbegriffen	
NKM1641617	Ø16x17	2:1	3000	40	X	X	X	16	17	CH_VTCROCE_M08	MNZ0410005
NKM1642219	Ø22x19	2:1	3000	40	X	X	X	22	19	CH_VTCROCE_M10	MNZ0410005

CMZ
MOD: TTS 38 - TTS 46 - TTS 52 - TTS 66

MODULO MOTORIZZATO RADIALE RIDOTTO I=2:1 DISASSATO IN Z 60mm
Radial geared-down I=2:1 driven tool re-directed in Z by 60mm
Radial angetriebenes Werkzeug untersetzt I=2:1 achsversetzt in Z um 60mm

Subject to change without notice.

M.T. srl
Via Casino Albini 480
Tel. 0541/956034-957884
Fax 0541/956341
47842 S. GIOVANNI IN M. (RN)
e-mail: mtma@mtmarchetti.com
http://www.mtmarchetti.com



CMZ030-4-20