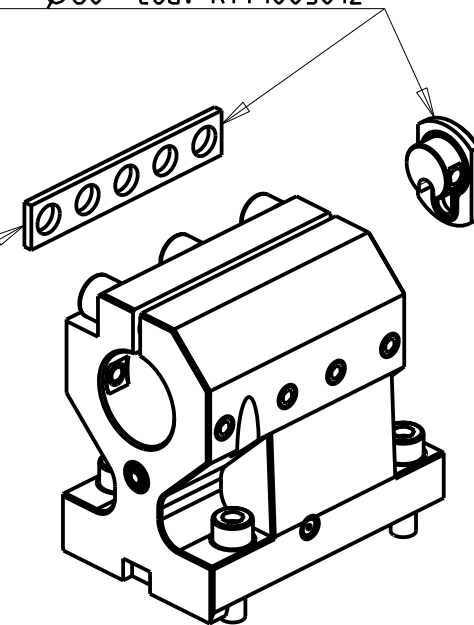


KIT ADDUZIONE INTERNA (OPZIONALE)
 KIT FOR INTERNAL COOLANT (OPTIONAL)
 KIT FUER INTERNE KUEHLMITTELZUFUHR (OPTIONAL)

Ø40 cod. KIT1003008
 Ø50-Ø2" cod. KIT1003009
 Ø1 1/2" cod. KIT1003011
 Ø60 cod. KIT1003012

SOLO GUARNIZIONE (OPZIONALE)
 ONLY SEAL (OPTIONAL)
 NUR DICHTUNG (OPTIONAL)
 cod. 0520013



PER BOCCOLE DI RIDUZIONE VEDI PAG. TBL150-1-00
 FOR REDUCING BUSHINGS SEE PAGE TBL150-1-00
 FÜR REDUZIERBUCHSE SIEHE SEITE TBL150-1-00

Cod. MT	Cod. BIGLIA	N°Utensili N°Tools N°Werkzeuge	Lubrificazione int. opzionale Coolant through optional Innenkuhlung Optional	Lubrificazione est. Ext. coolant Aussenkuhlung ..	Misure Dimensions Masse	D
0524000_1	-	1	X	X	mm	40
0525000	D50.10.57.75.00	1	X	X	mm	50
0526000	-	1	X	X	mm	60
0525080	-	1	X	X	inch	2"
0523810_1	-	1	X	X	inch	1 1/2"

BIGLIA
 MOD: B650/658/1200 - B750/1250 16 ST.

PORTAUTENSILE ASSIALE PER BARENO Ø40mm/Ø50mm/Ø60mm/Ø2"/Ø1 1/2" H=80mm
 Axial single boring bar holder Ø40mm/Ø50mm/Ø60mm/Ø2"/Ø1 1/2" H=80mm
 Axial Bohrhälter Ø40mm/Ø50mm/Ø60mm/Ø2"/Ø1 1/2" H=80mm

M.T. srl
 Via Casino Albini 480
 Tel. 0541/956034-957884
 Fax 0541/956341
 47842 S. GIOVANNI IN M. (RN)
 e-mail: mtma@mtmarchetti.com
 http://www.mtmarchetti.com



BGL593-1-10

Subject to change without notice.

09/2025