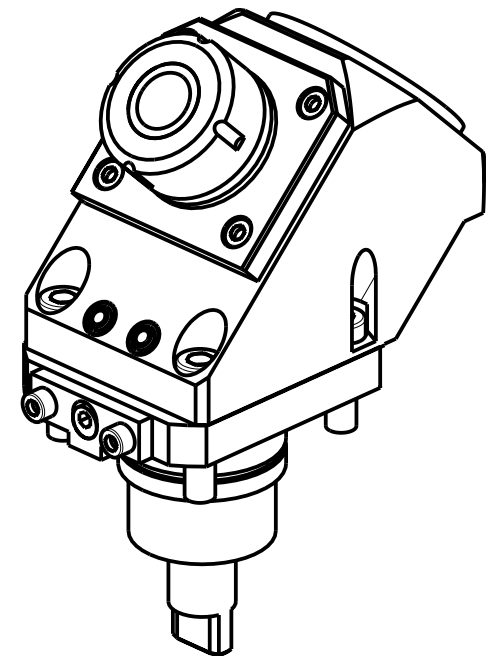


ATTENZIONE - ATTENTION - ACHTUNG

- VERIFICARE LE MISURE DI INGOMBRO PER POSSIBILE INTERFERENZA SU B650 ; B658 ; B1200
- Please check the overall sizes for possible interferences on B650 ; B658 ; B1200
- Bitte überprüfen sie das ausmass um mögliche interferenzen auf B650 ; B658 ; B1200 zu vermeiden



Cod. MT	Mandrino Spindle Spindel	I (n1:n2)	RPM max n2	Coppia Max Max Torque Max Drehmoment M2 (Nm)	Lubr.esterna Ext. coolant Aussenkuehlung	Lav. secco Dry-run Trocken Bearb.	CHIAVI NON INCLUSE Keys not included Schlüssel nicht einbegriffen	
0230032	ER32	2:1	3000	70	X	X	CHSTER32	CHUB13

BIGLIA

MOD: B301/445/470/501(Y-S)/510/545/550/565/650/658/1200/446/465/745/765 - B750/1250 16 ST.

MODULO MOTORIZZATO ANGOLARE 45° FISSO

45° Fixed angle driven tool

Angetriebenes Werkzeug 45° Fixwinkel

Subject to change without notice.

M.T. srl

Via Casino Albini 480
Tel. 0541/956034-957884
Fax 0541/956341
47842 S. GIOVANNI IN M. (RN)
e-mail: mtma@mtmarchetti.com
http://www.mtmarchetti.com



BGL357-1-00