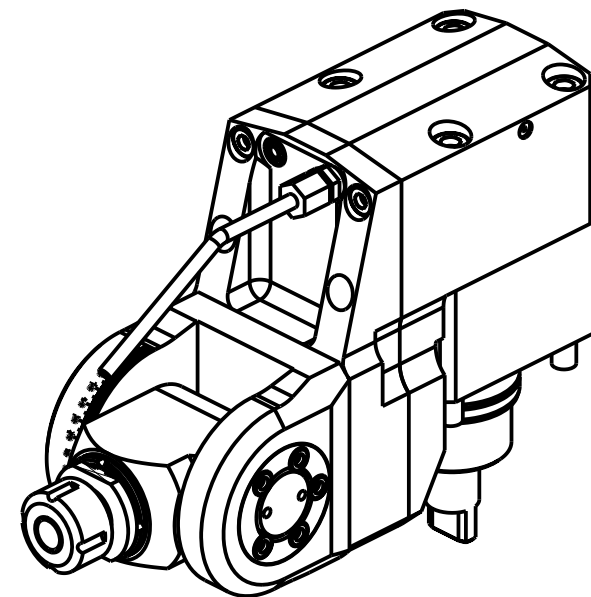


ATTENZIONE - ATTENTION - ACHTUNG

- VERIFICARE LE MISURE DI INGOMBRO PER POSSIBILE INTERFERENZA SU ALCUNI MODELLI DI MACCHINE
- Please check the overall sizes for possible interferences on some machine models
- Bitte überprüfen sie das ausmass um mögliche interferenzen auf einigen maschinen modellen zu vermeiden



Cod. MT	Mandrino Spindle Spindel	I (n1:n2)	RPM max n2	Coppia Max Max Torque Max Drehmoment M2 (Nm)	Lubr.esterna Ext. coolant Aussenkuehlung	Lav. secco Dry-run Trocken Bearb.	A	CHIAVI INCLUSE Keys included Schluessel inbegriffen	
BGL0720120	ER20	1:1	6000	40	X	X	85.16	CHSTER20	CHUB36
BGL0720125	ER25	1:1	6000	40	X	X	86.16	CHSTER25	CHUB36

BIGLIA
MOD: B750/1250 16 ST.

MODULO MOTORIZZATO ORIENTABILE ±90° ARRETRATO
±90° adjustable angle rear-set driven tool
Angetriebenes Werkzeug schwenkbar ±90° zurueckversetzt

Subject to change without notice.

M.T. srl
Via Casino Albini 480
Tel. 0541/956034-957884
Fax 0541/956341
47842 S. GIOVANNI IN M. (RN)
e-mail: mtma@mtmarchetti.com
http://www.mtmarchetti.com



BGL356-1-10