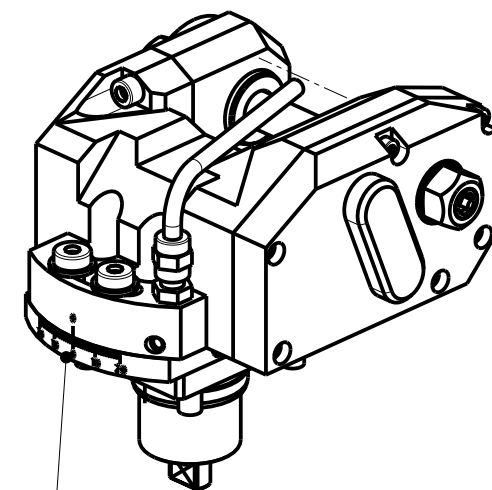


-LA FUNZIONE DI POLIGONATURA/DENTATURA  
DEVE ESSERE INSTALLATA SULLA MACCHINA  
-POLYGON CUTTING/GEAR HOBBING FUNCTION  
MUST BE INSTALLED ON THE MACHINE  
-DIE FUNKTION FÜR POLYGON-BZW. VERZÄHNUNGSFRÄSEN  
MUSS AUF DER MASCHINE FREIGESCHALTET WERDEN



INCLINAZIONE  
REGOLABILE  $\pm 20^\circ$

Cod. MT	I (n1:n2)	RPM max n2	Coppia Max Max Torque Max Drehmoment M2 (Nm)	Lubr. esterna Ext. coolant Aussenkuehlung	Lav. secco Dry-run Trocken Bearb.	D	CHIAVI INCLUSE Keys included Schluessel inbegriffen				
							CHUB19	CHESL06	CHESL05	-	-
BGL1081116	1:1	6000	30	X	X	16	CHUB19	CHESL06	CHESL05	-	-
BGL1081113	1:1	6000	30	X	X	13	CHUB19	CHESL06	CHESL05	-	-
BGL1081110	1:1	6000	30	X	X	10	CHUB19	CHESL06	CHESL05	-	CHUB17
BGL1081108	1:1	6000	30	X	X	8	CHUB19	CHESL06	CHESL05	CHESL04	CHUB13
BGL1081155	1:1	6000	30	X	X	1/2"	CHUB19	CHESL06	CHESL05	-	-
BGL1082116	2:1	3000	50	X	X	16	CHUB19	CHESL06	CHESL05	-	-
BGL1082113	2:1	3000	50	X	X	13	CHUB19	CHESL06	CHESL05	-	-
BGL1082110	2:1	3000	50	X	X	10	CHUB19	CHESL06	CHESL05	-	CHUB17
BGL1082108	2:1	3000	50	X	X	8	CHUB19	CHESL06	CHESL05	CHESL04	CHUB13
BGL1082155	2:1	3000	50	X	X	1/2"	CHUB19	CHESL06	CHESL05	-	-

BIGLIA

MOD: B436/438 - BMX 45Y2

MODULO MOTORIZZATO PORTACREATORE

Driven gear hobber

Angetriebenes Zahnradwaeltzraes-Werkzeug

Subject to change without notice.

**M.T. srl**

Via Casino Albini 480  
Tel. 0541/956034-957884  
Fax 0541/956341  
47842 S. GIOVANNI IN M. (RN)  
e-mail: mtma@mtmarchetti.com  
http://www.mtmarchetti.com



BGL340-2-20

09/2025