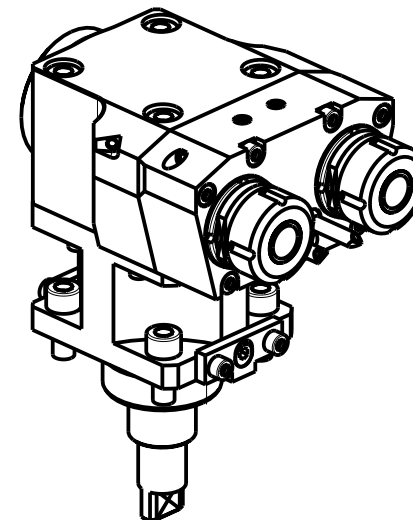
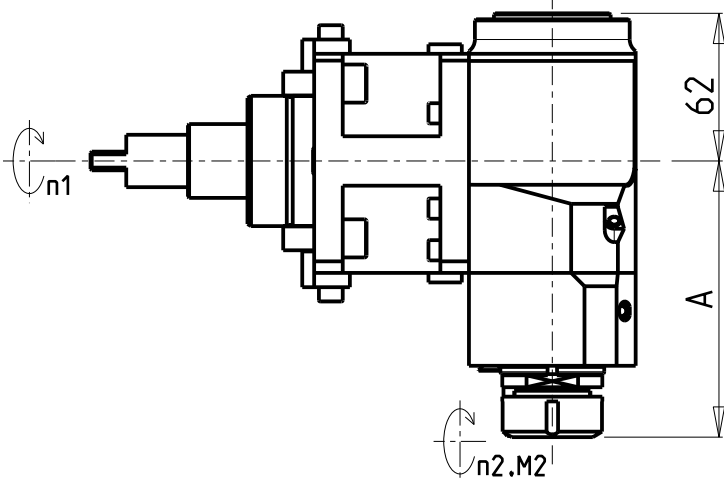


ATTENZIONE - ATTENTION - ACHTUNG

- Per lo smontaggio degli utensili utilizzare sempre la chiave di contrasto come indicato nel manuale d'uso.
- For disassembly of the tools use always the contrast key as mentioned in the user instructions.
- Fuer das Abmontieren der Werkzeuge immer den Gegenschlüssel benutzen wie in der Bedienungsanleitung erwäehnt.



Cod. MT	Mandrino Spindle Spindel	I (n1:n2)	RPM max n2	Coppia Max Max Torque Max Drehmoment M2 (Nm)	Reversibile 180° 180° Reversible 180° umsetzbar	Lubr.esterna Ext. coolant Aussenkuehlung	Lav. secco Dry-run Trocken Bearb.	A	CHIAVI NON INCLUSE Keys not included Schluessel nicht einbegriffen	
									CHMNER16	CHUB17
BGL0281216	ER16	1:2	12000	20	X	X	X	115	CHMNER16	CHUB17
BGL0281225	ER25	1:2	12000	20	X	X	X	115.96	CHSTER25	CHUB36

BIGLIA

MOD: B445/470/510/545/550/565/446/465/745/765 - B750/1250 16 ST.

MODULO MOTORIZZATO ASSIALE 2 USCITE IN Y MOLTIPLICATO I=1:2 H=100mm

Axial geared-up I=1:2 single side twin head driven tool in Y H=100mm

Axial angetriebenes Werkzeug 2 Ausgange in Y uebersetzt I=1:2 H=100mm

Subject to change without notice.

M.T. srl

Via Casino Albini 480
Tel. 0541/956034-957884
Fax 0541/956341

47842 S. GIOVANNI IN M. (RN)
e-mail: mtma@mtmarchetti.com
http://www.mtmarchetti.com



BGL261-1-20