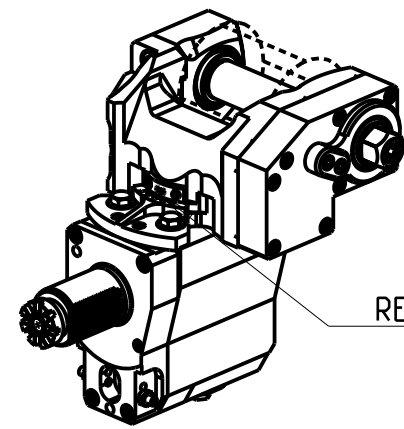
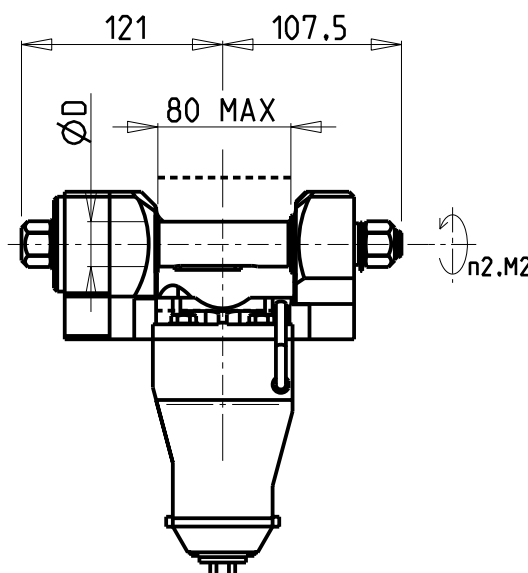
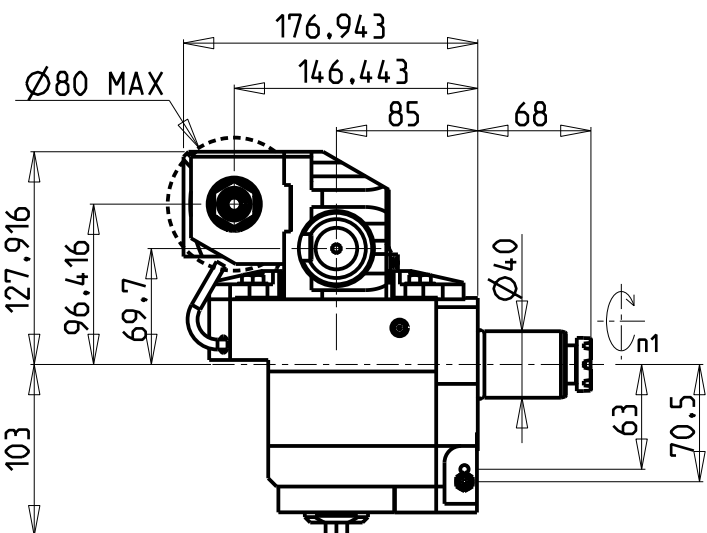
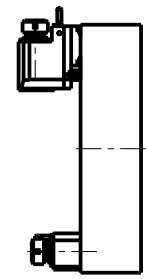
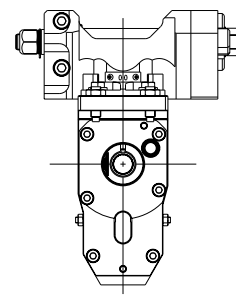
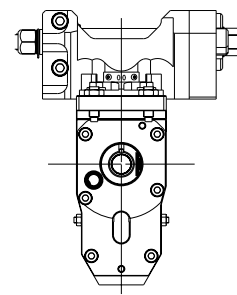


-LA FUNZIONE DI POLIGONATURA/DENTATURA DEVE ESSERE INSTALLATA SULLA MACCHINA
 -POLYGON CUTTING/GEAR HOBGING FUNCTION MUST BE INSTALLED ON THE MACHINE
 -DIE FUNKTION FÜR POLYGON-BZW. VERZÄHNUNGSFRÄSEN MUSS AUF DER MASCHINE FREIGESCHALTET WERDEN

versione dx
 right version
 version rechts

versione sx
 left version
 version links

**TORRETTE ASSIALI
 AXIAL TURRETS
 AXIAL REVOLVER**



PER ALBERI E DISTANZIALI VEDI PAG. TBL250-1-00
 FOR SHAFT END SPACER SEE PAGE TBL250-1-00
 FUER DORN UND ABSTANDSSTUECK SEITE TBL250-1-00

Cod. MT		I (n1:n2)	RPM max n2	Coppia Max Max Torque Max Drehmoment M2 [Nm]	Lubr.esterna Ext. coolant Aussenkuehlung	D (mm)	D (Inch)	CHIAVI INCLUSE Keys included Schluessel einbegriffen		
versione dx right version version rechts	versione sx left version version links									
BAR0231100	BAR0231110	1:1	6000	60	X	16-22-27-32	3/4"-1"-1 1/4"	CHUB24	CHUB13	CHESL08
BAR0232100	BAR0232110	2:1	3000	80	X	16-22-27-32	3/4"-1"-1 1/4"	CHUB24	CHUB13	CHESL08

DOTAZIONI - SUPPLIED WITH - AUSSTATTUNG

mm / inch	
	- N°1 ALBERO + DISTANZIALI
	- N°1 SHAFT + SPACER
	- N°1 DORN + ABSTANDSSTUECK

BARUFFALDI
 VDI 40
 MODULO MOTORIZZATO PORTACREATORE VDI40
 Driven gear hobber VDI40
 Angetriebenes Zahnradwaelzfraes-Werkzeug VDI40

M.T. srl
 Via Casino Albini 480
 Tel. 0541/956034-957884
 Fax 0541/956341
 47842 S. GIOVANNI IN M. (RN)
 e-mail: mtma@mtmarchetti.com
 http://www.mtmarchetti.com



BAR340-2-10

Subject to change without notice.