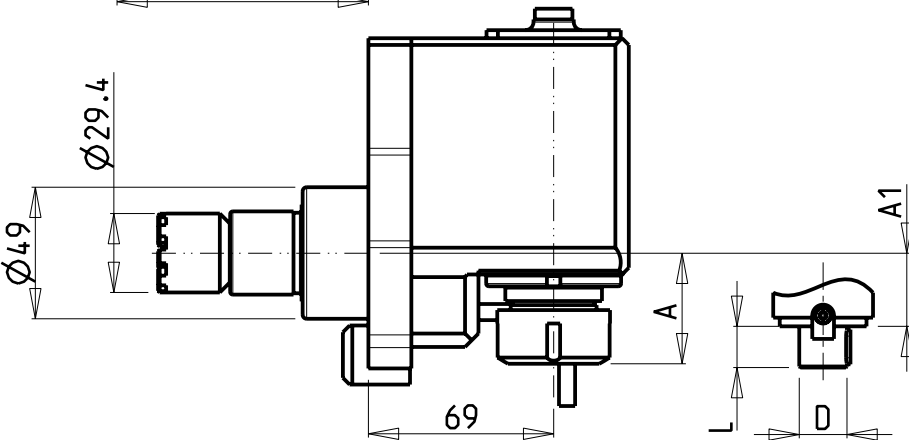
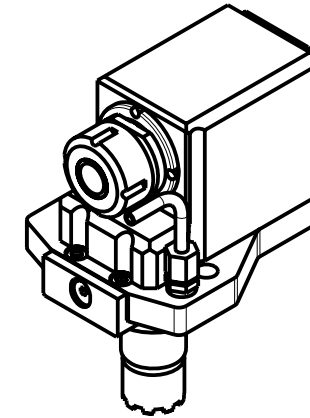
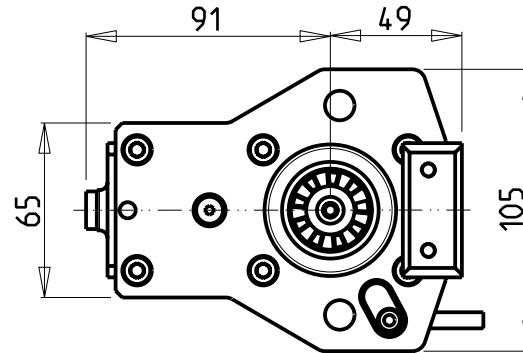
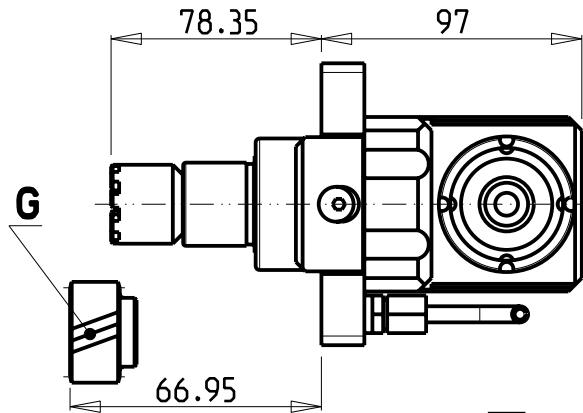


TORRETTA IDRAULICA
Hydraulic turret
Hydraulik Revolver



PER ORDINARE CON INGRANAGGIO
AGGIUNGERE "G" AL CODICE IN TABELLA.
ESEMPIO: 0081225 DIVENTA 0081225G

TO ORDER WITH GEARS
ADD A "G" IN THE CODE-CHARTS.
EXAMPLE: 0081225 BECOMES 0081225G

UM MIT ZAHNRAD ZU BESTELLEN, MUSS MAN
DEM TABELLEN-CODE EIN "G" ANHÄNGEN.
BEISPIEL: 0081225 WIRD DANN 0081225G

- Chiave inclusa
- Key included
- Schlüssel inbegriffen

Cod. MT	Cod. BIGLIA	Mandrino Spindle Spindel	I	RPM	Lubr.esterna Ext. coolant Aussenkuehlung	Presenza di moto tipo frontale Front-type drive Frontzapfwelle-Anschluss	Presenza di moto tipo ingranaggio Gear-type drive Getriebezapfwelle-Anschluss	A	A1	D	L	CHIAVI NON INCLUSE Keys not included Schluessel nicht einbegriffen	
												CHSTER25	CHUB36
0081225	T134-00004	ER25	1:1	3500	X	X	X	41.26	-	-	-	CHSTER25	CHUB36
0081132	T134-00041	ER32	1:1	3500	X	X	X	54.96	-	-	-	CHSTER32	CHUB36
0081617	-	Ø16x17	1:1	3500	X	X	X	-	22.90	16	17	CH_VTCROCE_M08 *	CHUB36

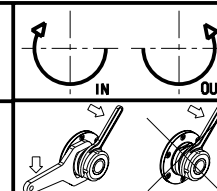
BIGLIA (torretta idraulica - Hydraulic turret - Hydraulik Revolver)

MOD: B500 B501 B1000 B56

MODULO MOTORIZZATO RADIALE

Radial driven tool

Radial angetriebenes Werkzeug



M.T. srl

Via dei Tamerici 1/3
Tel. 0541/956034-957884

Fax 0541/956341

47842 S. GIOVANNI IN M. (RN)

e-mail: mima@mtmarchetti.com

http://www.mtmarchetti.com

PRODUZIONE MODULI ROTANTI



PAGINA BID010-1-00