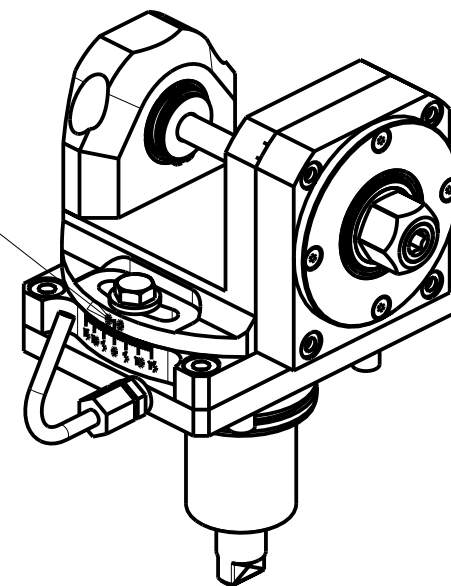


**ATTENZIONE - ATTENTION - ACHTUNG**

- VERIFICARE LE MISURE DI INGOMBRO PER POSSIBILE INTERFERENZA SU ALCUNI MODELLI DI MACCHINE
- Please check the overall sizes for possible interferences on some machine models
- Bitte überprüfen sie das ausmass um mögliche interferenzen auf einigen maschinen modellen zu vermeiden

INCLINAZIONE  
REGOLABILE  $\pm 15^\circ$



-LA FUNZIONE DI POLIGONATURA/DENTATURA DEVE ESSERE INSTALLATA SULLA MACCHINA  
-POLYGON CUTTING/GEAR HOBGING FUNCTION MUST BE INSTALLED ON THE MACHINE  
-DIE FUNKTION FÜR POLYGON-BZW. VERZÄHNUNGSFRÄSEN MUSS AUF DER MASCHINE FREIGESCHALTET WERDEN

Cod. MT	i	RPM max	Coppia Max Max Torque Max Drehmoment	Lubrificazione est. Ext. coolant Aussenkuehlung	D (mm)	CHIAVI INCLUSE Keys included Schluessel inbegriffen					
						C HUB24	C HUB13	C HESL08	C HESL06	C HESL04	-
DW 00051108	1:1	6000	50Nm	X	8	C HUB24	C HUB13	C HESL08	C HESL06	C HESL04	-
DW 00051110	1:1	6000	50Nm	X	10	C HUB24	C HUB17	C HUB13	C HESL08	C HESL06	C HESL05
DW 00051113	1:1	6000	50Nm	X	13	C HUB24	C HUB19	C HUB13	C HESL08	C HESL06	-
DW 00051116	1:1	6000	50Nm	X	16	C HUB24	C HUB13	C HESL08	C HESL06	-	-

SMART

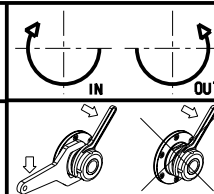
MOD: NL1500/2000 M/BM/SY/BSY

MODULO MOTORIZZATO PORTACREATORE RADIALE

Radial driven gear hobber

Radial Angetriebenes Zahnradwaelzfraes-Werkzeug

Subject to change without notice.



**M.T. srl**

Via Casino Albini 480  
Tel. 0541/956034-957884  
Fax 0541/956341

47842 S. GIOVANNI IN M. (RN)  
e-mail: mtma@mtmarchetti.com  
http://www.mtmarchetti.com



SMA340-1-30