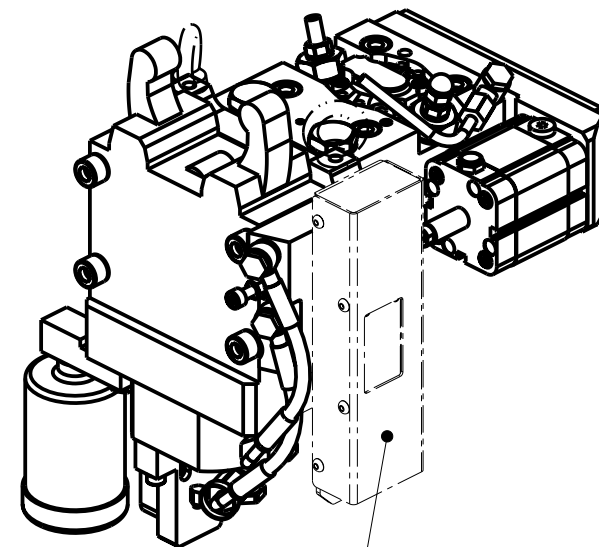


**ATTENZIONE - ATTENTION - ACHTUNG**

- VERIFICARE LE MISURE DI INGOMBRO PER POSSIBILE INTERFERENZA SU ALCUNI MODELLI DI MACCHINE
- Please check the overall sizes for possible interferences on some machine models
- Bitte überprüfen sie das ausmass um mögliche interferenzen auf einigen maschinen modellen zu vermeiden



Only for  
OKU1110100JP



- # CON GESTIONE ELETTRONICA APERTURA COMPLETA DELLA LUNETTA
- # With Electronic control of steady rest arms complete opening
- # Mit vollständiger elektronischer Öffnungsbedienung der Luenette

Cod. MT	I	RPM	Lubr. esterna Ext. coolant Aussenkuehlung	
OKU1110100	1:1	6000	X	
# OKU1110100EU	1:1	6000	X	EUROPE - AFRICA - MIDDLE EAST - NORTH ASIA
# OKU1110100US	1:1	6000	X	USA - CANADA - MEXICO - AUSTRALIA - SOUTH ASIA
# OKU1110100JP	1:1	6000	X	JAPAN

OKUMA

MOD: LT2000EX 16ST.

MODULO MOTORIZZATO PER LUNETTA (TAGLIA 1)

Steady rest driven tool (Size 1)

Angetriebenes werkzeug fuer Luenette (Grosses 1)

Subject to change without notice.

**M.T. srl**

Via Casino Albini 480  
Tel. 0541/956034-957884  
Fax 0541/956341  
47842 S. GIOVANNI IN M. (RN)  
e-mail: mtma@tmarchetti.com  
<http://www.tmmarchetti.com>



OKU361-6-00